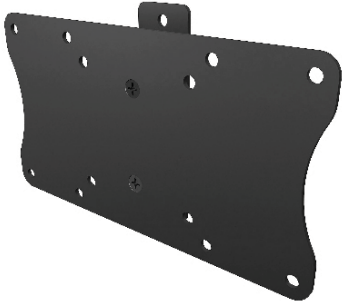


English Installation Instructions

VESA 200 X 100 Low Profile - Model: ELSFW-01, LM30SW, DC30SW



DO NOT RETURN THIS PRODUCT TO THE STORE OR WEB SITE YOU PURCHASED IT FROM!

IF YOU BELIEVE THIS MOUNT IS DEFECTIVE, HAS MISSING OR BROKEN PARTS, OR IF YOU ARE HAVING DIFFICULTY INSTALLING THIS MOUNT TO YOUR WALL OR FITTING YOUR TV, PLEASE CONTACT OUR COMPANY, LEVEL MOUNT, DIRECTLY.

Dial 1 888 229 1459 or email us at CustomerSupport@ElexaUSA.com any time of the day or night for a quick and efficient solution to your problem.

Our trained Customer Service Department is open 24 hours a day, 7 days a week, every day of the year and is prepared to assist you in both English and Spanish.

Please also visit our Web Site at www.LevelMount.com for assistance.

CAUTION:

Installer must make sure the LCD/Plasma Wall Mount is properly and securely attached and that appropriate fasteners are used. It is the responsibility of the installer to verify that the mount is anchored properly to the wall.

PLEASE NOTE: THE MOUNT MUST BE ATTACHED TO WOOD STUDS OR TO PROPERLY INSTALLED PLASTIC ANCHORS IN MASONRY OR CONCRETE. DO NOT MOUNT ONLY TO DRY WALL.

Before installing check to make sure all parts of the mount are included. Make sure all screws and bolts are tightened before allowing Wall Mount to bear the full weight of the Plasma/LCD.

Features:

- Integrated Bubble Level
- Easy 2 Piece Mounting
- Low Profile Design
- Stud Finder Included

Mounting Hardware Included:

Bag	REF	Description	QTY
1	A	Phillips M4 x 12 Bolt	4
	B	Phillips M4 x 20 Bolt	4
	C	Phillips M4 x 30 Bolt	4
	D	M4 Lock Washer	4
2	E	Phillips M5 x 12 Bolt	4
	F	Phillips M5 x 20 Bolt	4
	G	Phillips M5 x 30 Bolt	4
	H	M5 Lock Washer	4
3	I	Phillips M6 x 12 Bolt	4
	J	Phillips M6 x 24 Bolt	4
	K	Phillips M6 x 35 Bolt	4
	L	M6 Lock Washer	4
4	M	3/4" Spacer	4
	N	2.5" Wood Screw	2
5	O	Concrete Anchor	2

Tools required for attachment to stud:

- Stud Finder
- 1/16" Drill Bit

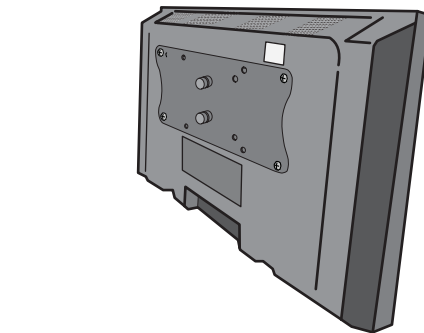
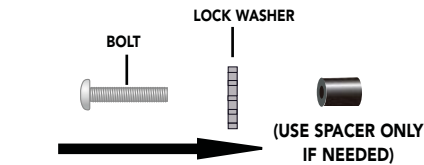
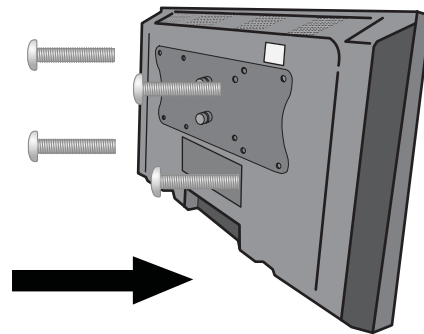
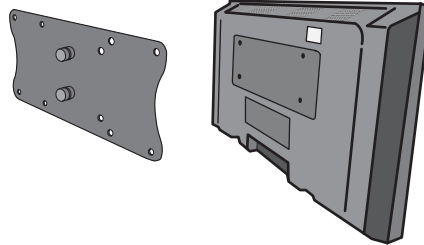
Tools required for attaching to concrete:

- Electric drill
- 2/5" (10mm) Masonry Bit

1 DETERMINE CORRECT BOLT

Caution: Carefully thread the bolt into the back of your LCD to determine which bolt is to be used. If there is any resistance remove the bolt immediately.

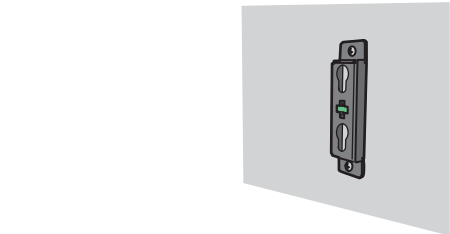
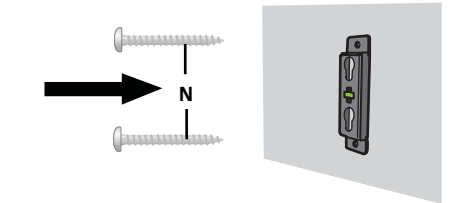
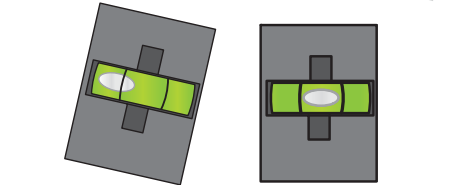
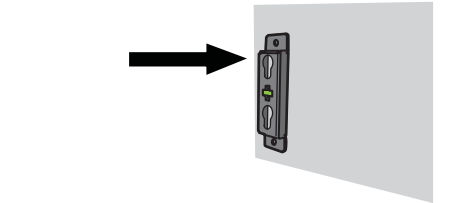
2 ATTACH TO TV



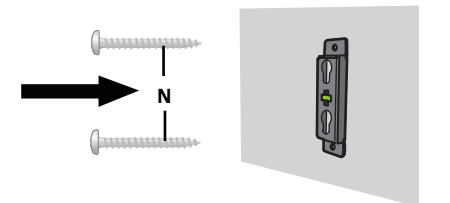
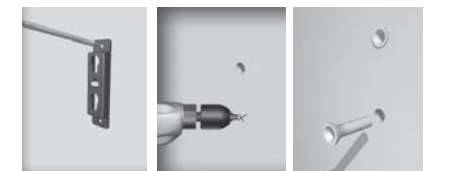
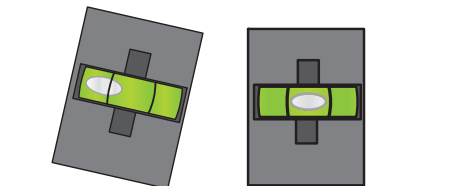
3a ATTACH TV TO WOOD STUDS



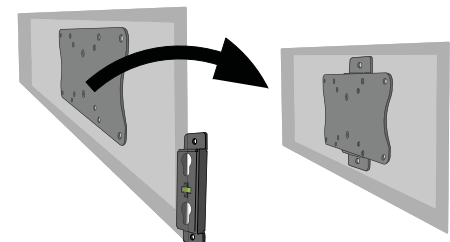
Locate stud with Stud Finder (See manual included)



3b ATTACH TV TO CONCRETE



4 SLIDE TOGETHER



VESA 200 X 100 con diseño discreto - Modelo: ELSFW-01, LM30SW, DC30SW



NO DEVUELVA ESTE PRODUCTO A LA TIENDA O SITIO WEB EN EL QUE LO COMPRÓ.

SI EL SOPORTE ESTÁ DEFECTUOSO, PRESENTA PARTES ROTAS O LE FALTAN PIEZAS; SI TIENE DIFICULTADES PARA MONTARLO EN LA PARED O PARA COLOCAR EN EL SU TELEVISOR, PÓNGASE EN CONTACTO DIRECTAMENTE CON LA EMPRESA LEVEL MOUNT.

Si desea obtener una solución rápida y eficaz para su problema, llame al 1-888-229-1459 o envíenos un mensaje de correo electrónico a CustomerSupport@ElexaUSA.com, a cualquier hora del día o de la noche. Nuestro personal del departamento de atención al cliente es muy competente, está disponible de manera permanente durante todo el año y le atenderá tanto en inglés como en español.

Si desea obtener más información, acuda a nuestro sitio Web www.LevelMount.com

PRECAUCIÓN:

Al realizar la instalación, asegúrese de que el soporte de pared para televisores LCD/Plasma está colocado de forma correcta y segura, así como de que utiliza los sujetadores adecuados. El instalador es responsable de comprobar que la base esté sujeta adecuadamente a la pared y al televisor.

TOME NOTA DE LO SIGUIENTE: LA BASE DEBE ESTAR FIJA A TRAVESAÑOS DE MADERA O A ANCLAJES PARA MAMPOSTERÍA O CONCRETO QUE ESTÉN CORRECTAMENTE INSTALADOS. NO SE DEBE FIJAR DIRECTAMENTE EN EL YESO (DRY WALL).

Previamente a la instalación, asegúrese de que dispone de todas las piezas para realizar el montaje.

Asegúrese de que todos los tornillos y los pernos estén bien apretados antes de apoyar completamente el peso del televisor LCD o de plasma sobre la base.

Características

- Nivel de burbuja integrado
- Construcción de 2 piezas, de fácil instalación
- Diseño discreto
- Se incluye un detector de travesaños

En el producto se incluyen las siguientes piezas de montaje:

KIT	REF	Description	CANT
1	A	Perno de cruz M4 x 12	4
	B	Perno de cruz M4 x 20	4
	C	Perno de cruz M4 x 30	4
	D	Arandela de seguridad M4	4
2	E	Perno de cruz M5 x 12	4
	F	Perno de cruz M5 x 20	4
	G	Perno de cruz M5 x 30	4
	H	Arandela de seguridad M5	4
3	I	Perno de cruz M6 x 12	4
	J	Perno de cruz M6 x 24	4
	K	Perno de cruz M6 x 35	4
	L	Arandela de seguridad M6	4
4	M	Espaciador de 3/4" (1,9 cm)	4
	N	Tornillo para madera de 2,5"	2
5	O	Anclaje para concreto	2

Herramientas necesarias para la fijación a travesaños:

Detector de travesaños
Broca de 1/16" (2 mm)

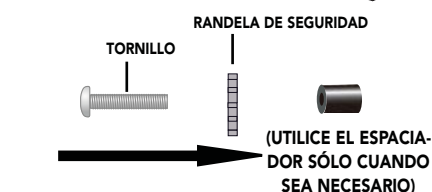
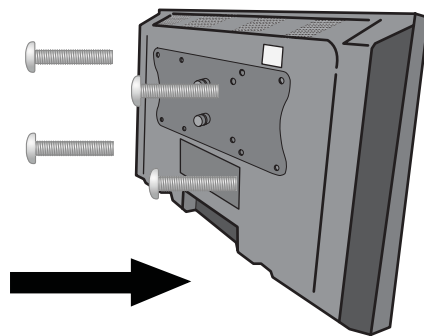
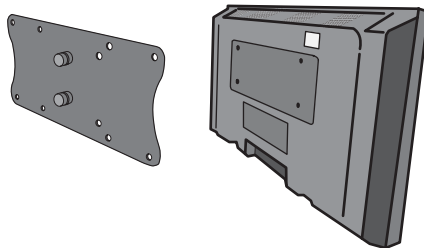
Herramientas necesarias para la fijación a paredes de mampostería o concreto

Taladro eléctrico de mano
Broca de 15/32" (12 mm) para pared

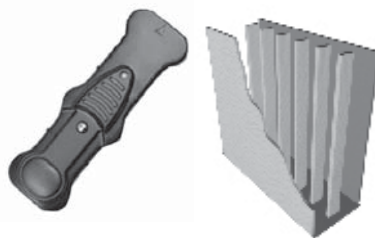
1 ELIJA EL TORNILLO ADECUADO

Precaución: Para determinar qué tornillo deberá usarse, enrosque manualmente el tornillo en la parte trasera de su televisor LCD. No siga enroscando si los tornillos no encajan perfectamente.

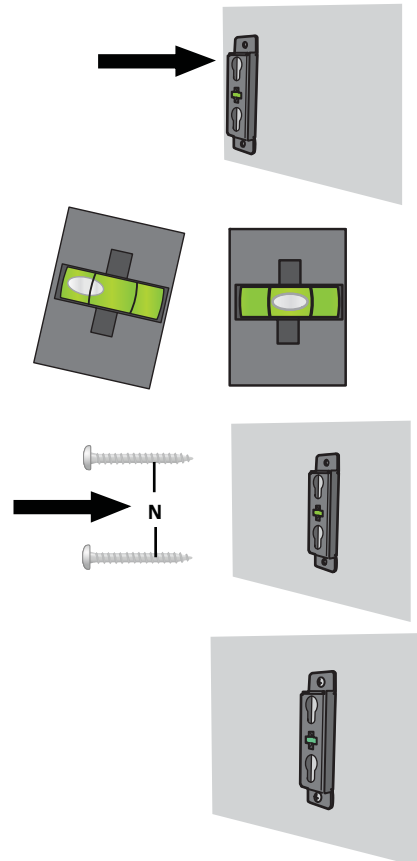
2 AJUSTAR AL TELEVISOR



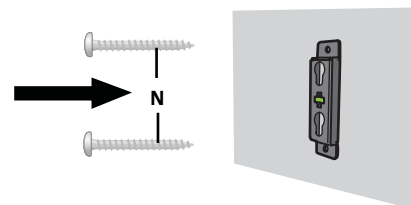
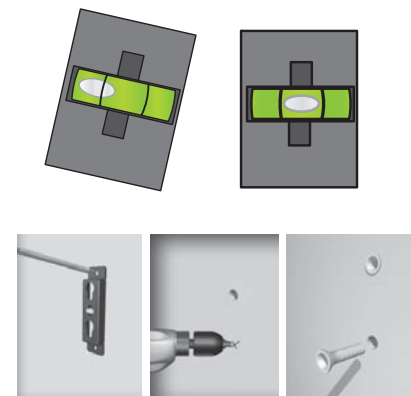
3a FIJE EL TELEVISOR A LOS TRAVESAÑOS DE MADERA



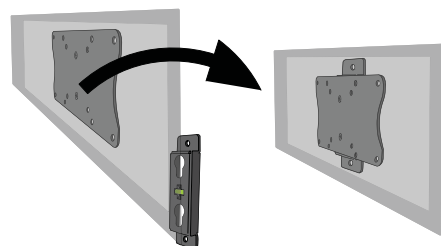
Ubique el travesaño con el detector
(Consulte el manual incluido)



3b FIJE EL TELEVISOR A LA PARED



4 DESLIZAR Y UNIR



VESA 200 x 100 avec architecture discrète - Modèle : ELSFW-01, LM30SW, DC30SW



NE RENVOYEZ PAS CE PRODUIT AU MAGASIN OU AU SITE WEB OÙ VOUS L'AVEZ ACHETÉ! SI VOUS ESTIMEZ QUE CE SUPPORT EST DÉFECTUEUX, QUE CERTAINES DE SES PIÈCES SONT MANQUANTES OU CASSÉES, OU SI VOUS AVEZ DU MAL À FIXER LE SUPPORT AU MUR OU À INSTALLER VOTRE TÉLÉVISEUR, VEUILLEZ COMMUNIQUER DIRECTEMENT AVEC NOTRE SOCIÉTÉ, LEVEL MOUNT.

Composez le 1 888 229 1459 ou envoyez-nous un courriel à l'adresse CustomerSupport@ElexaUSA.com, à tout moment, afin d'obtenir une solution rapide et efficace à votre problème.

Notre service à la clientèle est ouvert 24 h/24, 7 j/7 toute l'année, et nos employés qualifiés pourront vous répondre en anglais ou en espagnol.

Nous vous invitons également à visiter notre site Web www.LevelMount.com si vous avez besoin d'aide.

ATTENTION :

L'installateur doit s'assurer que le support mural pour téléviseur LCD ou plasma est fixé correctement et que les attaches appropriées sont utilisées. Il incombe à l'installateur de vérifier que le support de montage est solidement fixé au mur.

REMARQUE : LE SUPPORT DE MONTAGE DOIT ÊTRE FIXÉ SUR DES MONTANTS DE CLOISON EN BOIS OU SUR DES POINTS D'ANCRAGE CORRECTEMENT INSTALLÉS DANS LA MAÇONNERIE OU LE BÉTON. NE JAMAIS LE FIXER DIRECTEMENT SUR LE MUR/PLAFOND.

Avant l'installation, vérifiez que toutes les pièces du support sont bien présentes.

Vérifiez que tous les boulons et vis sont serrés avant de laisser reposer le poids total de l'écran LCD ou plasma sur le support mural.

Caractéristiques :

- Niveau à bulle d'air intégré
- Support de montage facile en 2 parties
- Architecture discrète
- Détecteur de montant inclus

Matériel de montage inclus :

Sachet	REF	Description	QTÉ
1	A	Vis cruciformes M4 x 12	4
	B	Vis cruciformes M4 x 20	4
	C	Vis cruciformes M4 x 30	4
	D	Rondelles frein M4	4
2	E	Vis cruciformes M5 x 12	4
	F	Vis cruciformes M5 x 20	4
	G	Vis cruciformes M5 x 30	4
	H	Rondelles frein M5	4
3	I	Vis cruciformes M6 x 12	4
	J	Vis cruciformes M6 x 24	4
	K	Vis cruciformes M6 x 35	4
	L	Rondelles frein M6	4
4	M	Entretoises 3/4 po	4
	N	vis à bois 2,5 po	2
5	O	Fixations à béton	2

Outils nécessaires :

Détecteur de montant
Foret de 2 mm ou 1/16 po

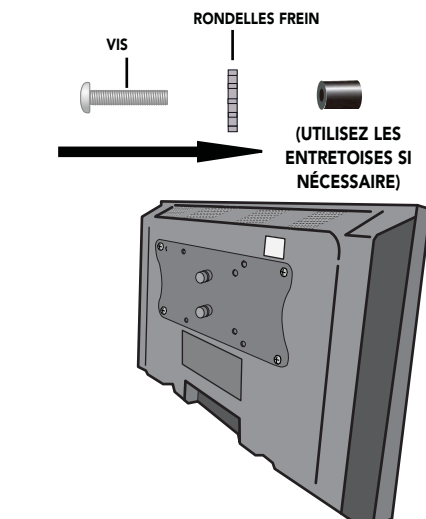
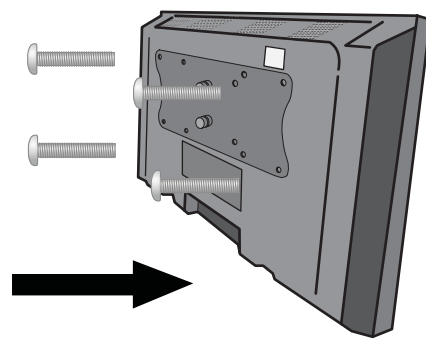
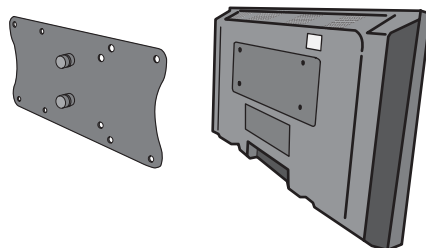
Outils nécessaires pour fixer le support sur un mur en béton :

Perceuse électrique
Foret de maçonnerie de 12 mm ou 15/32 po

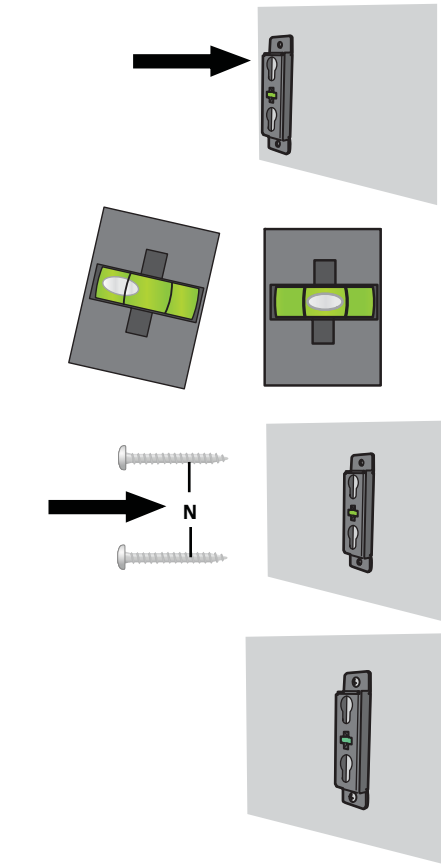
1 CHOIX DE LA VIS

Attention : Pour choisir la vis appropriée, insérez-en une délicatement dans l'un des trous situés au dos de votre téléviseur. Si vous constatez une résistance, retirez-la immédiatement!

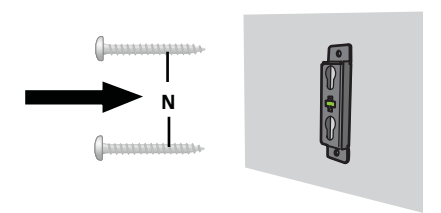
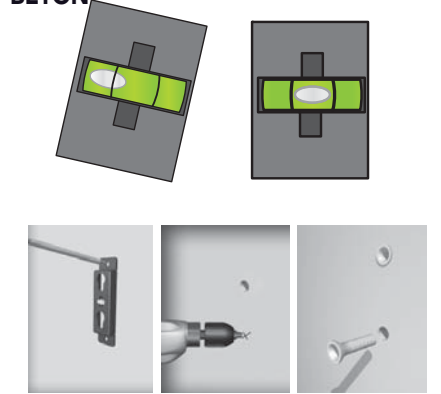
2 FIXATION AU TÉLÉVISEUR



3a FIXATION DU TÉLÉVISEUR AUX MONTANTS EN BOIS



3b FIXATION DU TÉLÉVISEUR AU BÉTON



4 FAITES GLISSER LE TOUT

