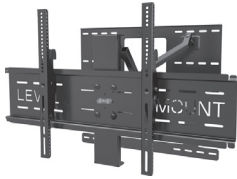


**English** Installation Instructions

**Deluxe Manual Cantilever: DMC-65, LM65DMC, DC65DMC**

**CAUTION** This wall mount was designed specifically to hold LCD TV's 34" - 65" and a maximum weight of up to 200lbs. Using this product with a TV heavier than the maximum weight may result in injury.



**DO NOT RETURN THIS PRODUCT TO THE STORE OR WEB SITE YOU PURCHASED IT FROM!**

**IF YOU BELIEVE THIS MOUNT IS DEFECTIVE, HAS MISSING OR BROKEN PARTS, OR IF YOU ARE HAVING DIFFICULTY INSTALLING THIS MOUNT TO YOUR WALL OR FITTING YOUR TV, PLEASE CONTACT OUR COMPANY, LEVEL MOUNT, DIRECTLY.**

Dial 1 888 229 1459 or email us at CustomerSupport@ElexaUSA.com any time of the day or night for a quick and efficient solution to your problem.

Our trained Customer Service Department is open 24 hours a day, 7 days a week, every day of the year and is prepared to assist you in both English and Spanish.

Please also visit our Web Site at [www.LevelMount.com](http://www.LevelMount.com) for assistance.

**CAUTION:**

Installer must make sure the LCD/Plasma Wall Mount is properly and securely attached and that appropriate fasteners are used. It is the responsibility of the installer to verify that the mount is anchored properly to the wall.

PLEASE NOTE: THE MOUNT MUST BE ATTACHED TO WOOD STUDS OR TO PROPERLY INSTALLED LEAD ANCHORS IN MASONRY OR CONCRETE. DO NOT MOUNT ONLY TO DRY WALL.

Before installing, check to make sure all parts of the mount are included.

**Make sure never to exceed the maximum weight of 200 lbs.**

Make sure all screws and bolts are tightened before allowing Wall Mount to bear the full weight of the LCD/plasma display.

**Mounting Equipment Included:**

Bag	REF	Description	QTY
1	A	Phillips M4 x 12 Bolt	4
	B	Phillips M4 x 20 Bolt	4
	C	Phillips M4 x 30 Bolt	4
2	E	Phillips M5 x 12 Bolt	4
	F	Phillips M5 x 20 Bolt	4
	G	Phillips M5 x 30 Bolt	4
3	H	Phillips M6 x 12 Bolt	4
	I	Phillips M6 x 24 Bolt	4
	J	Phillips M6 x 35 Bolt	4
4	K	Phillips M8 x 25 Bolt	4
	L	Phillips M8 x 40 Bolt	4
5	M	M4/M5 Washer	4
	N	M4/M5 Spacer	4
5	O	M6/M8 Spacer	4
1	P	M4 Lock Washer	4
2	Q	M5 Lock Washer	4
3	R	M6 Lock Washer	4
4	S	M8 Lock Washer	4
10	T	3-1/2" Hex Screw	8
	U	Hex Washer	8
	V	Concrete Anchor	8
12	W	Hex Wrench/Allen Key	1
7	X	M5 x 48 Bolt	8
	Y	M5 Hex Nut	8
	Z	M5 Washer	8

**Features:**

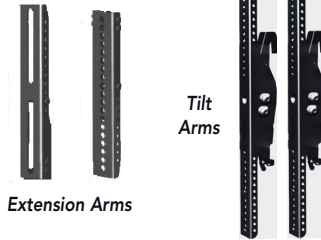
- Integrated Bubble Level
- Durable Steel Construction
- Easy 2 Piece Mounting
- Tilts up to 30 degrees, Rotates 45 degrees
- Locking Lever
- Stud Finder Included

**Tools required for attachment to stud:**

- Hex Wrench (Included)
- Stud finder (Included)
- 1/8" Wood Drill Bit

**Tools required for attaching to concrete:**

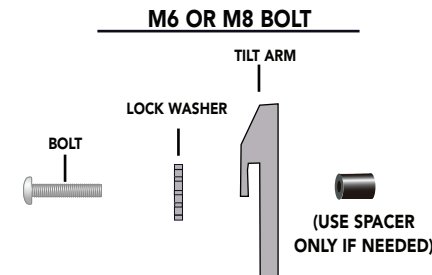
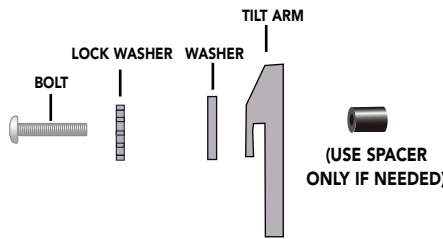
- Electric drill
- 1/2" (12mm) Masonry Bit



**1 DETERMINE CORRECT BOLT**

Caution: Carefully thread the bolt into the back of your LCD to determine which bolt is to be used. If there is any resistance remove the bolt immediately.

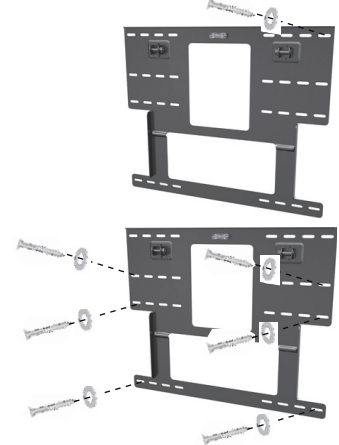
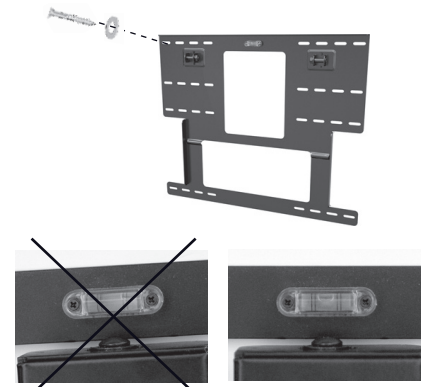
**2 ATTACH TO TV**  
**M4 OR M5 BOLT**



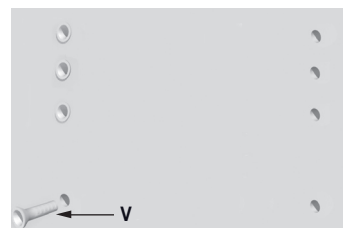
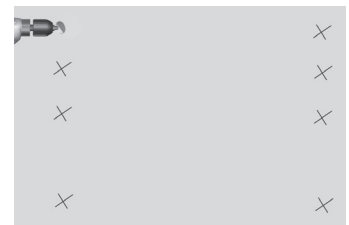
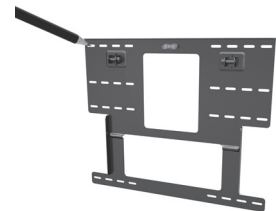
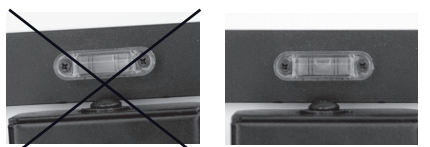
**3a ATTACH TV TO WOOD STUDS**

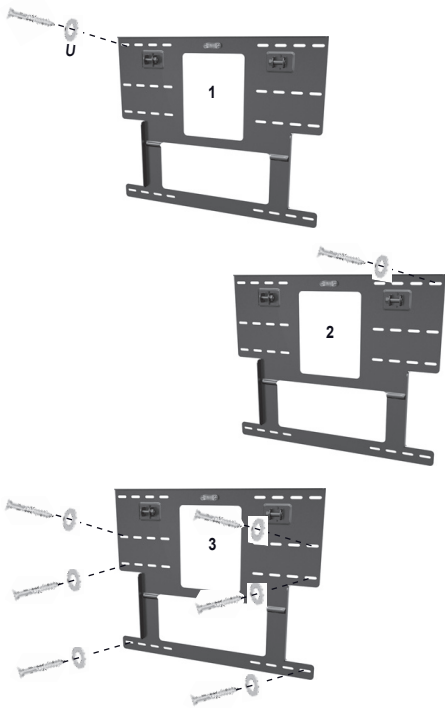
NOTE: Due to the weight of the LCD/Plasma TV's, it is necessary to mount the Wall Plate to at least 2 studs.

Locate stud with Stud Finder  
(See manual included)

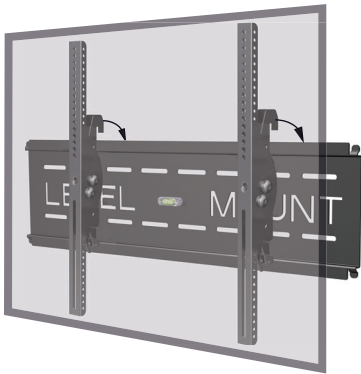


**3b ATTACH TV TO CONCRETE**





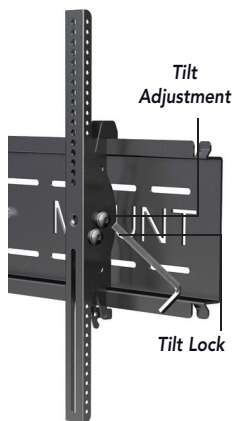
**4 SLIDE TOGETHER**



(Make sure the Lock Lever is turned horizontally when attaching your LCD/Plasma)

**TILTING THE DISPLAY**

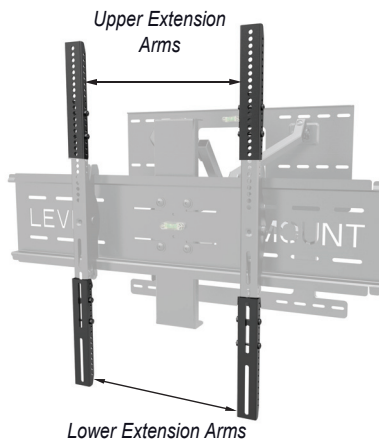
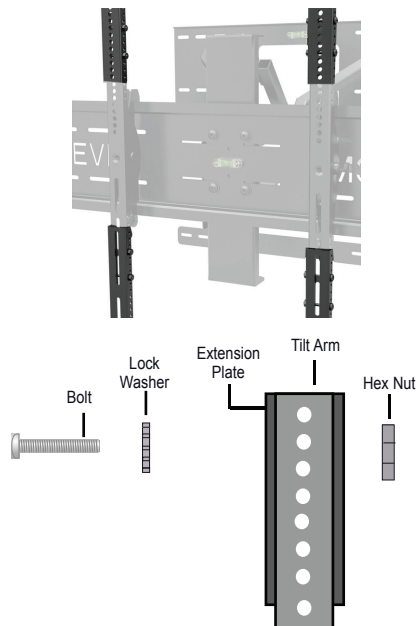
Adjust display to desired angle, and then tighten Tilt Adjustment so that it locks the position of the display. Use the Tilt-Lock to securely lock the tilt arms in place. The display can be adjusted incrementally from -15 to +15 degrees.



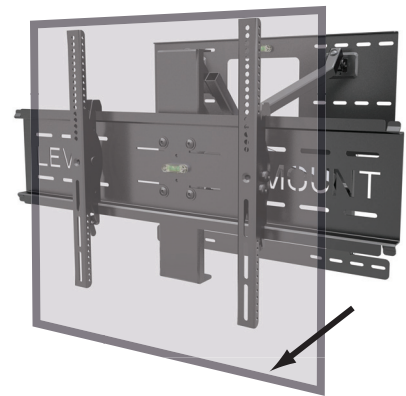
**LOCKING THE DISPLAY**



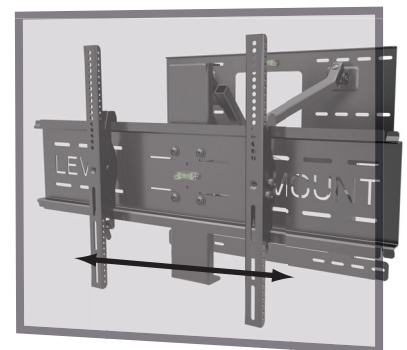
**ATTACHING EXTENSION ARMS**



**EXTENDING THE DISPLAY**



**ADJUSTING THE DISPLAY**



# Spanish Instrucciones De Instalación

**Modelos: DMC-65, LM65DMC, DC65DMC**

**CAUTION** Este montaje en la pared, se diseñó específicamente para celebrar LCD TV 34" - 65" y un peso máximo de hasta 200 libras. El uso de este producto con un peso superior a la televisión el peso máximo puede resultar en lesiones.



**NO DEVUELVA ESTE PRODUCTO A LA TIENDA O SITIO WEB EN EL QUE LO COMPRÓ!**

SI EL SOPORTE ESTÁ DEFECTUOSO O ROTO, LE FALTAN PIEZAS O TIENE DIFICULTADES PARA MONTARLO EN LA PARED O PARA COLOCAR EN ÉL SU TELEVISOR, PÓNGASE EN CONTACTO DIRECTAMENTE CON LA EMPRESA LEVEL MOUNT.

Si desea obtener una solución rápida y eficaz para su problema, llame al 1 888 229 1459 o envíenos un mensaje de correo electrónico a CustomerSupport@ElexaUSA.com, a cualquier hora del día o de la noche. Nuestro personal del departamento de atención al cliente es muy competente, está disponible de manera permanente durante todo el año y le atenderá tanto en inglés como en español. Si desea obtener más información, visite nuestro sitio Web: [www.LevelMount.com](http://www.LevelMount.com).

**PRECAUCIÓN:**

La persona que realiza la instalación debe asegurarse de que el soporte esté colocado de forma correcta y segura, así como de que se utilicen las piezas de instalación apropiadas. Además, será responsable de comprobar que la base esté sujeta adecuadamente a la pared.

**IMPORTANTE: EL SOPORTE DEBE ESTAR BIEN FIJADO A TRAVESAÑOS DE MADERA O CON ANCLAJES DE PLOMO CORRECTAMENTE INSTALADOS EN LA PARED DE CONCRETO O LADRILLO. NO SE DEBE FIJAR DIRECTAMENTE EN PAREDES DE YESO (DRYWALL).**

Antes de comenzar la instalación, compruebe que dispone de todas las piezas del soporte.

**Asegúrese de no superar el peso máximo de 90 kg.**

Compruebe que todos los pernos y tornillos estén bien apretados antes de apoyar completamente el peso del televisor LCD o de plasma sobre el soporte.

**Piezas de instalación incluidas:**

Bolsa	REF	Descripción	CANT
1	A	Tornillo de Cruz M4 x 12	4
	B	Tornillo de Cruz M4 x 20	4
	C	Tornillo de Cruz M4 x 30	4
2	E	Tornillo de Cruz M5 x 12	4
	F	Tornillo de Cruz M5 x 20	4
	G	Tornillo de Cruz M5 x 30	4
3	H	Tornillo de Cruz M6 x 12	4
	I	Tornillo de Cruz M6 x 24	4
	J	Tornillo de Cruz M6 x 35	4
4	K	Tornillo de Cruz M8 x 25	4
	L	Tornillo de Cruz M8 x 40	4
5	M	Arandela M4/M5	4
	N	Espaciador M4/M5	4
5	O	Espaciador M6/M8	4
1	P	Arandela de seguridad M4	4
2	Q	Arandela de seguridad M5	4
3	R	Arandela de seguridad M6	4
4	S	Arandela de seguridad M8	4
10	T	Tornillo hexagonal de 8,8 cm	8
	U	Arandela hexagonal	8
	V	Anclajes para hormigón	8
12	W	Llave hexagonal / llave Allen	1
7	X	Tornillo M5 x 48	8
	Y	Tuerca hexagonal M5	8
	Z	Arandela M5	8

**Características:**

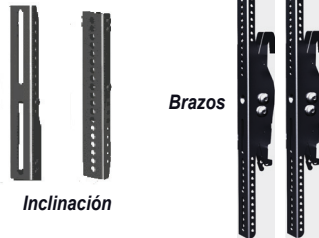
- Nivel de burbuja integrado
- Construcción de acero resistente
- Construcción de dos piezas de fácil instalación
- Inclinación de hasta 30 grados y rotación de hasta 45 grados
- Palanca de bloqueo
- Detector de travesaños incluido

**Herramientas necesarias para la fijación a travesaños:**

- Llave hexagonal (incluida)
- Detector de travesaños (incluido)
- Broca de madera de 3 mm

**Herramientas necesarias para la fijación a paredes de concreto:**

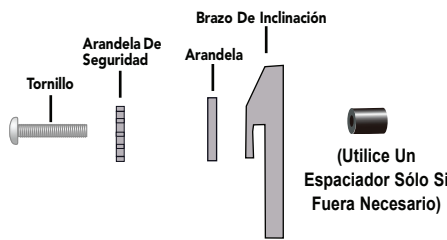
- Taladro eléctrico
- Broca de 12 mm para mampostería



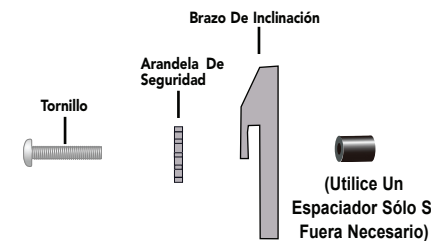
**1 ELIJA EL TORNILLO ADECUADO**

Precaución: Para determinar el tamaño de tornillo que necesita, enrósquelo con cuidado en la parte trasera del televisor LCD. No siga atornillando si no encaja perfectamente.

**2 AJUSTE AL TELEVISOR**  
**TORNILLO M4 O M5**



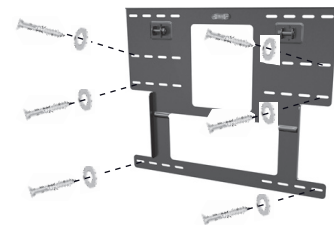
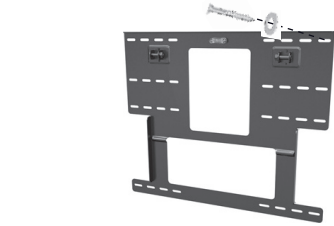
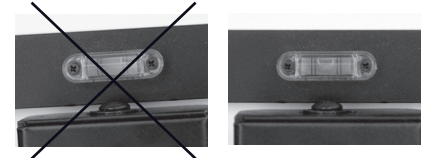
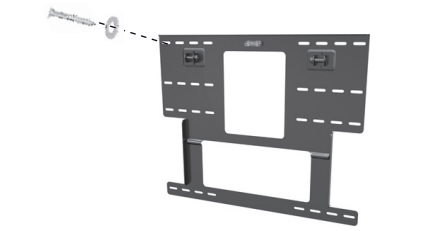
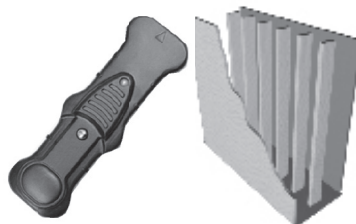
**TORNILLO M6 O M8**



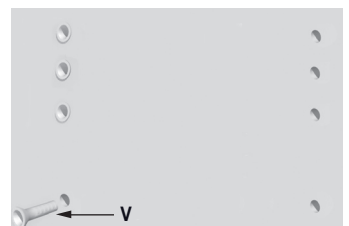
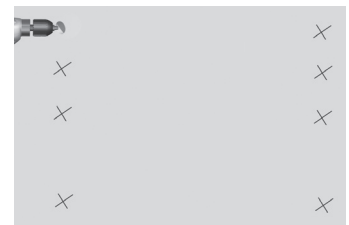
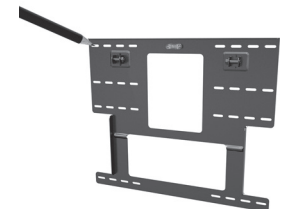
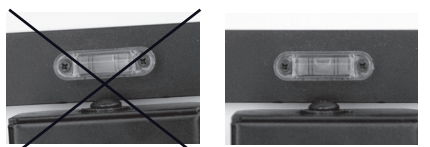
**3a FIJE EL TELEVISOR A LOS TRAVESAÑOS DE MADERA**

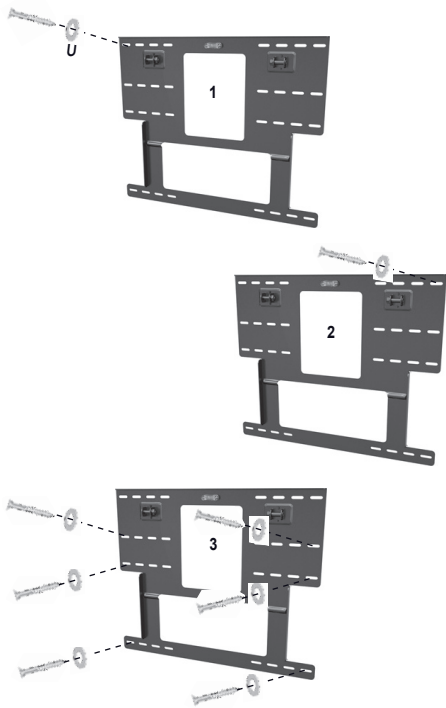
NOTA: Debido al peso de los televisores LCD y de plasma, se debe fijar la placa de apoyo a al menos dos travesaños.

Utilice el detector de travesaños para localizar uno (Consulte el manual incluido)

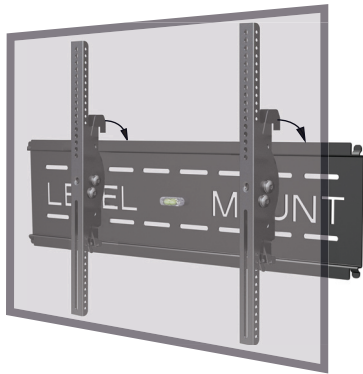


**3b FIJE EL TELEVISOR A LA PARED DE CONCRETO**





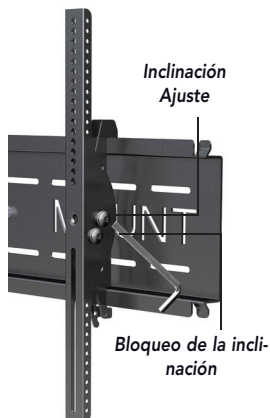
**4 DESLICE Y UNA**



(Antes de colocar el televisor LCD o de plasma, asegúrese de que la palanca de bloqueo esté en posición horizontal)

**INCLINACIÓN DE LA PANTALLA**

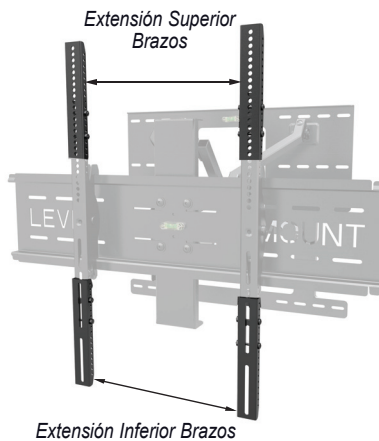
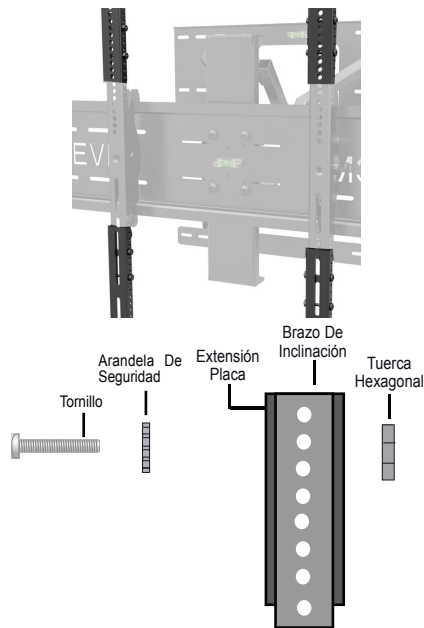
Ajuste la posición del televisor al ángulo deseado y, a continuación, apriete de nuevo las perillas de ajuste hasta que el televisor quede firmemente en la posición deseada. Utilice el dispositivo de bloqueo para mantener la inclinación de los brazos en posición fija. El televisor se puede ajustar entre -15 y +15 grados.



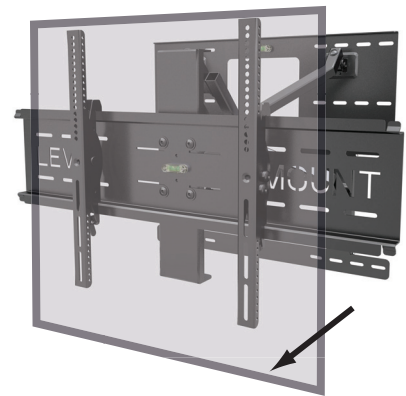
**BLOQUEO DE LA TELEVISIÓN**



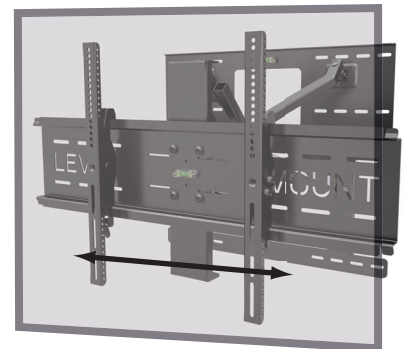
**FIJACIÓN DE LOS BRAZOS DE EXTENSIÓN**



**EXTENSIÓN DE LA POSICIÓN DEL TELEVISOR**



**AJUSTE DE LA POSICIÓN DEL TELEVISOR**



# French Instructions D'Installation

**MODÈLES: DMC-65, LM65DMC, DC65DMC**

**ATTENTION** Cette murale a été spécifiquement conçue pour tenir LCD TV 34 "- 65" et d'un maximum de poids jusqu'à 200 lb. L'utilisation de ce produit avec un téléviseur plus lourd que le poids maximum peut entraîner des blessures



**NE RENVOYEZ PAS CE PRODUIT AU MAGASIN OU AU SITE WEB OÙ VOUS L'AVEZ ACHETÉ! SI VOUS ESTIMEZ QUE CE SUPPORT EST DÉFECTUEUX, QUE CERTAINES DE SES PIÈCES SONT MANQUANTES OU CASSÉES, OU SI VOUS AVEZ DU MAL À FIXER LE SUPPORT AU MUR OU À INSTALLER VOTRE TÉLÉVISEUR, VEUILLEZ COMMUNIQUER DIRECTEMENT AVEC NOTRE SOCIÉTÉ, LEVEL MOUNT.**

Composez le 1-888-229-1459 ou envoyez-nous un courriel à l'adresse CustomerSupport@ElexaUSA.com, à tout moment, afin d'obtenir une solution rapide et efficace à votre problème. Notre service à la clientèle est ouvert 24 h/24, 7 j/7 toute l'année, et nos employés qualifiés pourront vous répondre en anglais ou en espagnol. Nous vous invitons également à visiter notre site Web [www.LevelMount.com](http://www.LevelMount.com) si vous avez besoin d'aide.

**ATTENTION:**

L'installateur doit s'assurer que le support mural pour téléviseur à cristaux liquides ou au plasma est correctement fixé et que les attaches appropriées sont utilisées. Il incombe à l'installateur de vérifier que le support de montage est solidement fixé au mur.

REMARQUE : LE SUPPORT DE MONTAGE DOIT ÊTRE FIXÉ SUR DES MONTANTS EN BOIS OU SUR DES POINTS D'ANCRAGE CORRECTEMENT INSTALLÉS DANS LA MAÇONNERIE OU LE BÉTON. NE JAMAIS LE FIXER DIRECTEMENT SUR LA CLOISON SÈCHE.

Avant l'installation, vérifiez que toutes les pièces du support sont présentes.

Assurez-vous de ne jamais dépasser le poids maximum de 90,72 kg (200 lb).

Vérifiez que toutes les vis et tous les boulons sont serrés avant de laisser reposer le poids total du téléviseur à cristaux liquides ou au plasma sur le support mural.

**Équipement de montage fourni:**

SCH	RÉF	Description	QTÉ
1	A	Vis cruciformes M4 x 12 mm	4
	B	Vis cruciformes M4 x 20 mm	4
	C	Vis cruciformes M4 x 30 mm	4
2	E	Vis cruciformes M5 x 12 mm	4
	F	Vis cruciformes M5 x 20 mm	4
	G	Vis cruciformes M5 x 30 mm	4
3	H	Vis cruciformes M6 x 12 mm	4
	I	Vis cruciformes M6 x 24 mm	4
4	J	Vis cruciformes M6 x 35 mm	4
	K	Vis cruciformes M8 x 25 mm	4
5	L	Vis cruciformes M8 x 40 mm	4
	M	Rondelles M4/M5	4
5	N	Entretoises M4/M5	4
	O	Entretoises M6/M8	4
1	P	Rondelles frein M4	4
2	Q	Rondelles frein M5	4
3	R	Rondelles frein M6	4
4	S	Rondelles frein M8	4
10	T	Vis hexagonales 3 1/2 po	8
	U	Rondelles hexagonales	8
	V	Ancrages pour béton	8
12	W	Clé hexagonale/clé Allen	1
	X	Boulons M5 x 48 mm	8
7	Y	Écrous hexagonaux M5	8
	Z	Rondelles M5	8

**Caractéristiques:**

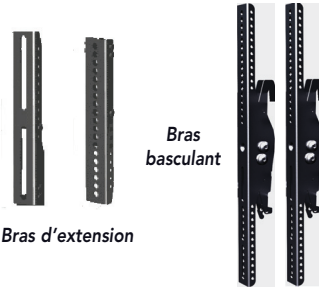
- Niveau à bulle d'air intégré
- Construction durable en acier
- Support de montage facile en 2 parties
- Inclinaison jusqu'à 30 degrés, rotation sur 45 degrés
- Levier de blocage
- Détecteur de montant fourni

**Outils nécessaires:**

- Clé hexagonale (incluse)
- Détecteur de montant (inclus)
- Foret de 0,35 cm (1/8 po) pour bois

**Outils nécessaires pour fixer le support sur un mur en béton:**

- Perceuse électrique
- Foret de maçonnerie de 1,27 cm (1/2 po)

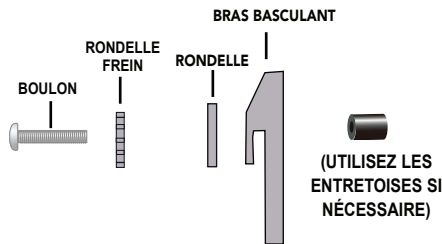


**1 CHOIX DE LA VIS**

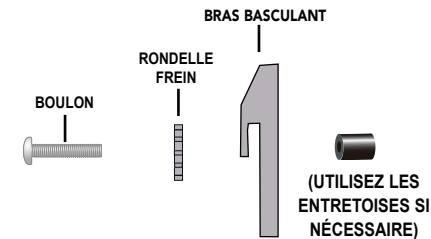
Attention : Insérez délicatement un boulon dans l'un des trous situés au dos de votre téléviseur à cristaux liquides pour déterminer le boulon approprié. Si vous constatez une résistance, retirez-le immédiatement!

**2 FIXATION AU TÉLÉVISEUR**

**BOULON M4 OU M5**



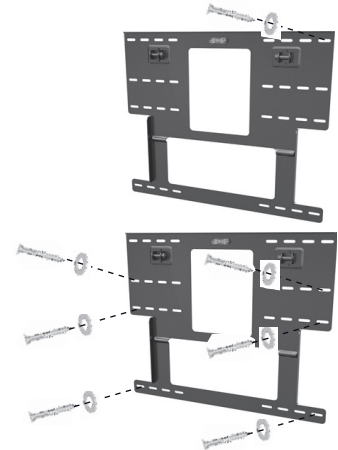
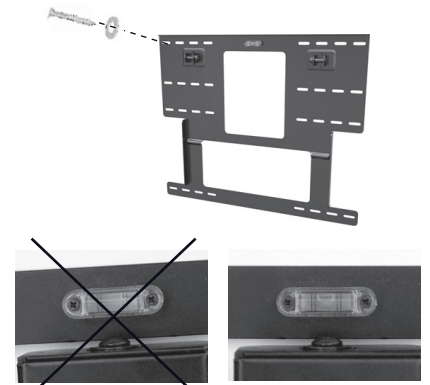
**BOULON M6 OU M8**



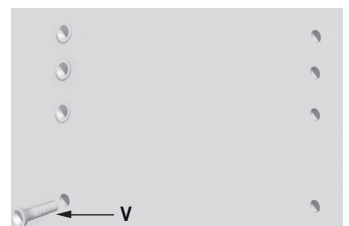
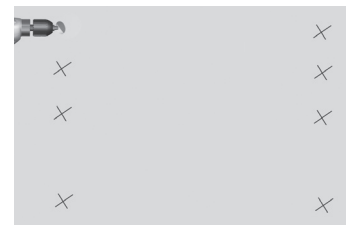
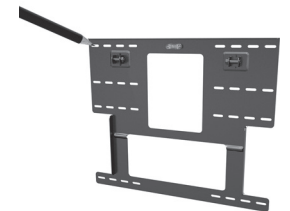
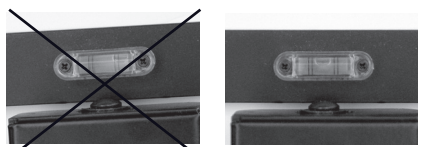
**3a FIXATION DU TÉLÉVISEUR AUX MONTANTS EN BOIS**

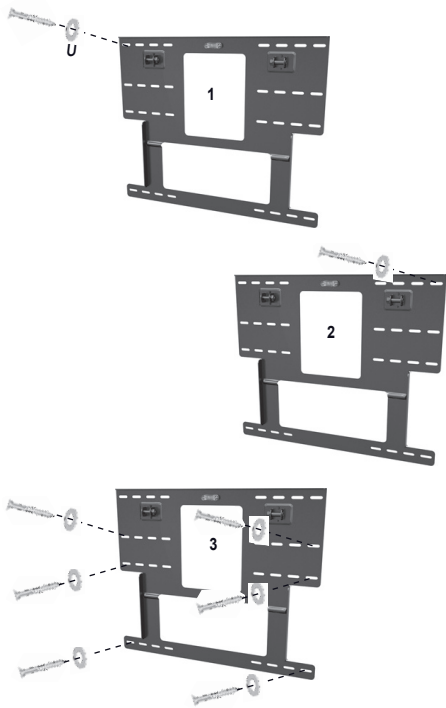
REMARQUE : À cause du poids d'un téléviseur à cristaux liquides ou au plasma, il faut fixer la plaque murale à deux montants minimum.

Repérez les montants à l'aide des détecteurs de montant (voir le manuel inclus)

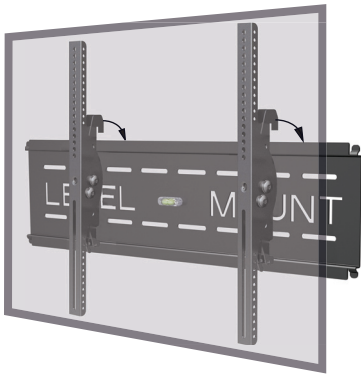


**3b FIXATION DU TÉLÉVISEUR AU BÉTON**





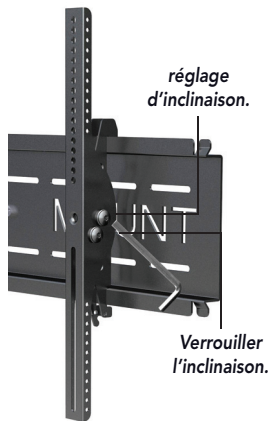
**4 FAITES GLISSER LE TOUT**



(Assurez-vous que le levier de blocage est placé à l'horizontale lorsque vous fixez le téléviseur à cristaux liquides ou au plasma.)

**INCLINAISON DE L'ÉCRAN**

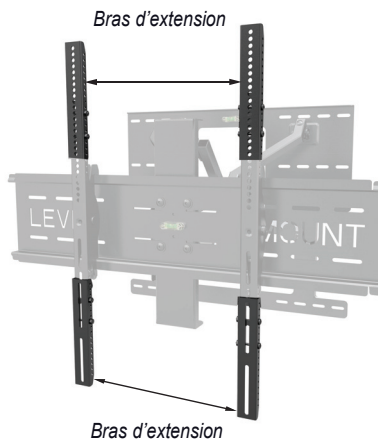
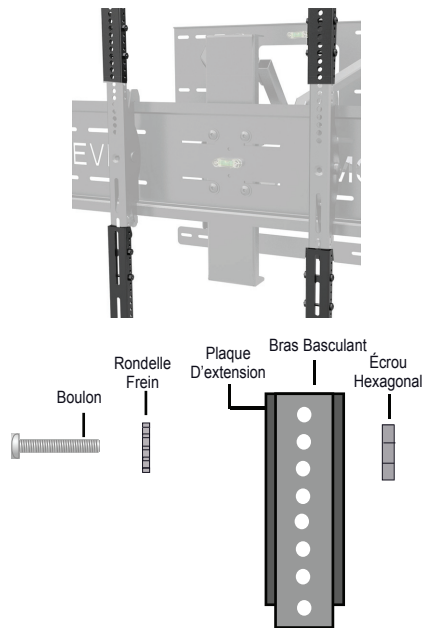
Réglez l'écran selon l'angle souhaité, puis serrez les boutons de réglage de l'inclinaison pour bloquer la position de l'écran. Utilisez le verrou d'inclinaison pour verrouiller les bras d'inclinaison en place. L'écran peut être incliné progressivement de -15 à +15 degrés.



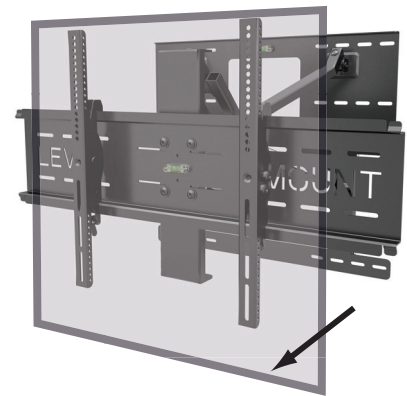
**VERROUILLAGE DE L'AFFICHAGE**



**FIXER LES BRAS D'EXTENSION POUR BLOQUER L'ÉCRAN**



**EXTENSION DE L'ÉCRAN**



**RÉGLAGE DE L'ÉCRAN**

