

- DSKM -
DCDSK30DJ (Shown)
DCDSK30LP
DCDSK30SJ
DCDSK30T
LMDSK30DJ (Shown)
LMDSK30LP
LMDSK30SJ
LMDSK30T



CAUTION This desk mount was designed specifically to hold LCD monitor 10" - 30" and a maximum weight of up to 60 lbs. (27.2 kg). Using this product with a TV heavier than the maximum weight may result in injury.

Deutsch **Installationsanleitung**

BRINGEN SIE DIESES GERÄT NICHT ZU DEM LADEN ODER DER WEB-SEITE ZURÜCK, WO SIE ES GEKAUFT HABEN!
 FALLS SIE GLAUBEN, DASS DAS GERÄT DEFEKT IST, TEILE FEHLEN ODER BESCHÄDIGT SIND ODER FALLS SIE SCHWIERIGKEITEN HABEN, DAS BEFESTIGUNGSSYSTEM AN IHRER WAND ZU BEFESTIGEN ODER MIT IHREM TV-GERÄT ZU VERBINDEN, KONTAKTIEREN SIE UNSER UNTERNEHMEN, LEVEL MOUNT, DIREKT.

Wählen Sie dazu 1-888-229-1459; Europe +44 870 0429781 oder schicken Sie uns jederzeit eine E-Mail an CustomerSupport@ElexaUSA.com für eine schnelle und effiziente Lösung Ihres Problems.
 Unsere trainierte Abteilung Kundenservice ist 24 Stunden am Tag, 7 Tage die Woche, jeden Tag des Jahres für Sie erreichbar.
 Bitte besuchen Sie auch unsere Web-Site unter www.LevelMount.com für weitere Informationen.

ACHTUNG:
 1. Nie mehr als die Kombinierte Höchstgewicht Rating von 60 lbs (27,2 kg).
 2. Für Indoor-Gebrauch bestimmt.
 3. Vor der Montage, vergewissern Sie sich, alle Teile sind im Preis inbegriffen.
 4. Stellen Sie sicher, dass die gesamte Baugruppe wird verschärft, bevor Produkt trägt das volle Gewicht von TV.

Merkmale:
 • Einfach zu montieren
 • Einstellbare Höhe
 • 60 lb (27,2 kg) Kapazität

Italiano **Istruzioni per l'Installazione**

NON RESTITUIRE QUESTO PRODOTTO AL VENDITORE O AL SITO WEB DA CUI È STATO ACQUISTATO!

SE SI RITIENE CHE IL PRODOTTO PRESENTI DIFETTI, PARTI DANNEGGIATE O MANCANTI, O IN CASO DI PROBLEMI DURANTE L'INSTALLAZIONE A MURO O IL MONTAGGIO SUL TELEVISORE, CONTATTARE DIRETTAMENTE LEVEL MOUNT.

Per una soluzione rapida ed efficace al problema riscontrato, chiamate il numero 1-888-229-1459; Europe +44 870 0429781, attivo 24 ore, o inviare un'e-mail all'indirizzo CustomerSupport@ElexaUSA.com.

Il nostro servizio di assistenza clienti, aperto in ogni periodo dell'anno, 24 ore su 24, 7 giorni su 7.

Per ulteriore assistenza, è anche possibile visitare il sito Web all'indirizzo www.LevelMount.com.

ATTENZIONE:
 1. Mai superare il peso massimo combinata di rating del 60 libra (27.2 kg).
 1. Per la decorazione di interni.
 2. Prima di montaggio, verificare che tutte le pezzi sono inclusi.
 3. Assicurarsi che l'intero assemblaggio è serrati prodotto di consentire a sopportare il peso di TV.

Caratteristiche:
 • Facile per l'assemblaggio
 • Regolabile in altezza
 • 60 lb (27.2 kg) Capacità

English **Installation Instructions**

DO NOT RETURN THIS PRODUCT TO THE STORE OR WEB SITE YOU PURCHASED IT FROM!

If you believe this product is defective, has missing or broken parts, or if you are having difficulty with assembly, please contact our company, Level Mount, directly. Dial 1-888-229-1459, dial +44 8700429781 in Europe, dial 0870 0429781 in UK, or email us at customersupport@elexausa.com any time of the day or night for a quick and efficient solution to your problem.

Our trained customer service department is open 24 hours a day, 7 days a week, every day of the year.

Please also visit our web site at www.levelmount.com for assistance.

CAUTION:
 1. Never exceed the Maximum weight rating of 60 lbs. (27.2 kg).
 2. For Indoor Use Only.
 3. Before assembling, check to make sure all parts are included.
 4. Make sure that the entire assembly is tightened before allowing product to bear the full weight of TV.

Features:
 • Easy to Assemble
 • Adjustable Height
 • 60 lb (27.2 kg) Capacity

Polski **Instrukcje Instalacji**

DPROSIMY NIE ZWRACAĆ TEGO PRODUKTU DO SPRZEDAWCY!

JEŻELI UWAŻACIE PAŃSTWO, ŻE TEN PRODUKT JEST WADLIWY, NIEKOMPLETNY LUB USZKODZONY, LUB JEŻELI NAPOTKALIŚCIE PAŃSTWO NA TRUDNOŚCI PODCZAS MONTOWANIA LUB INSTALOWANIA TELEWIZORA, PROSIMY O BEZPOŚREDNI KONTAKT Z NASZĄ FIRMĄ.

Zadzwoń 1-888-229-1459; Europe +44 870 0429781 lub napisz na adres CustomerSupport@ElexaUSA.com o każdej porze dnia i nocy, by uzyskać szybkie i skuteczne rozwiązanie problemu.
 Pracownicy działu obsługi klienta są dostępni codziennie przez 24 godziny, 7 dni w tygodniu, przez cały rok.
 Zapraszamy również na naszą stronę internetową www.LevelMount.com, gdzie znajdują się pomocne informacje.

UWAGA!
 1. Nigdy nie może przekroczyć łącznej ratingu Maksymalna waga 60 lbs (27.2 kg) .
 2. Tylko do użytku w pomieszczeniach zamkniętych.
 3. Przed montaż, sprawdź, czy wszystkie części zostały uwzględnione.
 4. Upewnij się, że cały montaż jest zaostrzona przed pozwalając produktu ponosi pełną wagi TV.

Funkcje:
 • Łatwy montaż
 • Regulowana wysokość
 • 60 lb (27.2 kg) Pojemność

Français **Instructions D'installation**

NE RENVOYEZ PAS CE PRODUIT AU MAGASIN OU AU SITE INTERNET OÙ VOUS L'AVEZ ACHÉTÉ !
 SI VOUS PENSEZ QUE CE PRODUIT EST DÉFECTUEUX, QU'IL Y A DES PIÈCES MANQUANTES OU ABIMÉES, OU SI VOUS ÉProuVEZ DES DIFFICULTÉS À MONTER CETTE FIXATION AU MUR OU À Y FIXER VOTRE TÉLÉ, VEUILLEZ CONTACTER NOTRE SOCIÉTÉ, LEVEL MOUNT, DIRECTEMENT.

Composez le 1-888-229-1459; Europe +44 870 0429781 ou envoyez un mël à CostumerSupport@ElexaUSA.com à toute heure du jour ou de la nuit pour une solution rapide et efficace de votre problème.
 Notre Service Clientèle est compétent, ouvert 24 heures sur 24, 7 jours sur 7, tous les jours de l'année.
 Vous pouvez églement vous adresser pour assistance à notre site www.LevelMount.com.

PRÉCAUTION :
 1. Ne dépassez jamais le poids combiné maximum des avis de 60 lb (27,2 kg).
 2. Pour usage à l'intérieur seulement.
 3. Avant le montage, assurez-vous que toutes les pièces sont incluses..
 4. Assurez-vous que tout le montage est resserré produit avant de permettre à supporter tout le poids des TV.

Caractéristiques :
 • Facile à monter
 • Réglage de la hauteur
 • 60 lb (27,2 kg) Capacité

Español **Instrucciones de Instalación**

NO DEVUELVA ESTE PRODUCTO A LA TIENDA O LA PAGINA WEB DONDE REALIZO LA COMPRA!
 SI USTED CREE QUE ESTE PRODUCTO TIENE ALGUN DEFECTO, LE FALTAN O TIENE ROTAS ALGUNAS PIEZAS, O SI USTED TIENE DIFICULTADES A LA HORA DE REALIZAR EL MONTAJE EN LA PARED O DE ACOPLAR SU TV, POR FAVOR, CONTACTE DIRECTAMENTE CON NUESTRA COMPAÑIA LEVEL MOUNT.

Marque el 1-888-229-1459; Europe +44 870 0429781 o envíenos un email a CustomerSupport@ElexaUSA.com a cualquier hora del día o de la noche para resolver rápida y eficientemente su problema.
 Nuestro Departamento de Servicio al Consumidor está abierto 24 horas al día, 7 días a la semana, todos los días del año.
 Para más información, también puede visitar nuestra página web en www.LevelMount.com

AVISO:
 1. Nunca exceda el peso máximo combinado de estrellas del 60 libras (27,2 kg).
 2. Para uso únicamente en interiores.
 3. Antes del montaje, asegúrese de que todas las piezas están incluidos.
 4. Asegúrese de que todo el montaje es más ajustado antes de permitir que los productos que soportar todo el peso de TV.

Caractéristiques :
 • Fácil de montar
 • Altura ajustable
 • 60 libras (27,2 kg) Capacidad

Русский **Инструкции по инстоляции**

НЕ ВОЗВРАЩАЙТЕ ДАННОЕ ИЗДЕЛИЕ В ОБЫЧНЫЙ ИЛИ ИНТЕРНЕТ-МАГАЗИН, ГДЕ ОНО БЫЛО ПРИОБРЕТЕНО!

ЕСЛИ ВЫ УБЕЖДЕНЫ, ЧТО ИЗДЕЛИЕ ИМЕЕТ ДЕФЕКТЫ, В НЕМ ОТСУТСТВУЮТ ИЛИ ПОВРЕЖДЕННЫ ОТДЕЛЬНЫЕ ДЕТАЛИ, ИЛИ ВЫ ИСПЫТЫВАЕТЕ ЗАТРУДНЕНИЯ ПРИ КРЕПЛЕНИИ КРОНШТЕЙНА НА СТЕНЕ ЛИБО УСТАНОВКЕ НА НЕМ ВАШЕГО ТЕЛЕВИЗОРА, ОБРАТИТЕСЬ НАПРЯМУЮ В КОМПАНИЮ LEVEL MOUNT.

Для оперативного решения проблемы звоните круглосуточно по номеру 1-888-229-1459; Europe +44 870 0429781 или отправьте электронное письмо по адресу CustomerSupport@ElexaUSA.com. Отдел компании по обслуживанию покупателей работает круглосуточно и без выходных. Для получения дополнительной информации также можно воспользоваться веб-сайтом компании www.LevelMount.com.

ОСТОРОЖНОСТЬ:
 1. Никогда не превышать общую максимально рейтинг вес 60 фунтов (27.2 kg).
 1. Для использования только внутри помещений.
 2. До сборки, удостоверьтесь, что все части, включаются.
 3. Убедитесь в том, чтобы затянуть весь собраний, прежде чем подключение телевизора.

Особенности:
 • Легко собрать
 • Регулируемая высота
 • 60 lb (27.2 kg) Потенциал

Português **Instruções de Instalação**

NÃO DEVOLVA ESTE PRODUTO À LOJA OU AO WEB SITE ONDE EFETUOU A COMPRA!

SE CRÊ QUE ESTE SUPORTE APRESENTA DEFEITOS, PEÇAS EM FALTA OU PEÇAS PARTIDAS, OU SE ESTÁ A TER DIFICULDADES EM INSTALAR O SUPORTE NA PAREDE OU EM AJUSTÁ-LO AO SEU TELEVISOR, CONTACTE DIRECTAMENTE A NOSSA EMPRESA, LEVEL MOUNT.

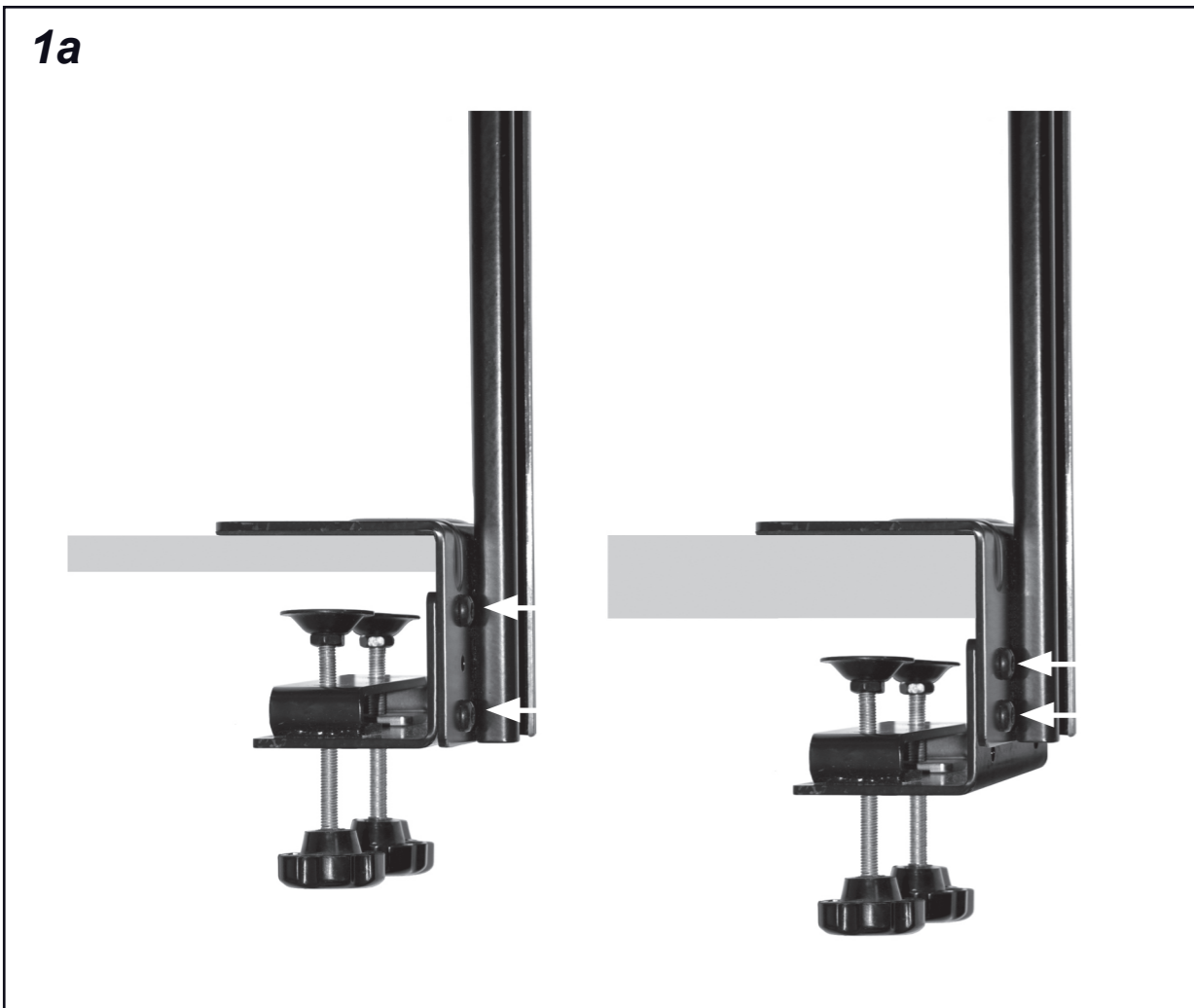
Contacte 1-888-229-1459; Europe +44 870 0429781 ou envie uma mensagem de correio electrónico para CustomerSupport@ElexaUSA.com a qualquer hora do dia ou da noite para a solução rápida e eficaz do seu problema.

O nosso departamento de assistência ao cliente está aberto 24 horas por dia, 7 dias por semana, todos os dias do ano.

Visite também o nosso Web site em www.LevelMount.com para assistência.

CUIDADO:
 1. Nunca exceda o peso máximo combinado classificação de 60 libras (27.2 kg).
 2. Para utilizar apenas Indoor.
 3. Antes da montagem, verifique se todas as peças stão incluídas.
 4. Certifique-se de que toda a montagem é apertada antes de permitir que produtos de suportar o peso cheio de TV.

Características:
 • Fácil de montar
 • Reguláveis em altura
 • 60 lb (27.2 kg) Capacidade



A	2X	PM6X22mm	
B	2X	M6	
C	2X	Ø16*Ø6.3*Ø1.2	
D	1X		
E	2X		
F	1X		
G	4X Each	PM4*12, 20, 30 PM5*12, 20, 30 Washer, - Spacer - (If required)	
H	1X	200 x 100 Adapter Kit	

