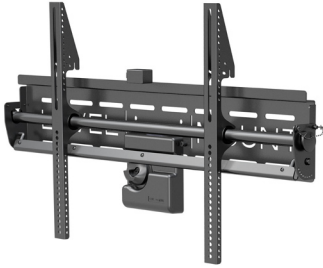


English Installation Instructions

Power Tilt Plasma/LCD Wall Mount
Model: PWTLT-07, LM65PWT, DM65PWT



CAUTION:
 DO NOT RETURN THIS PRODUCT TO THE STORE OR WEB SITE YOU PURCHASED IT FROM!

IF YOU BELIEVE THIS MOUNT IS DEFECTIVE, HAS MISSING OR BROKEN PARTS, OR IF YOU ARE HAVING DIFFICULTY INSTALLING THIS MOUNT TO YOUR WALL OR FITTING YOUR TV, PLEASE CONTACT OUR COMPANY, LEVEL MOUNT, DIRECTLY.

Dial 1 888 229 1459 or email us at CustomerSupport@ElexaUSA.com any time of the day or night for a quick and efficient solution to your problem.

Our trained Customer Service Department is open 24 hours a day, 7 days a week, every day of the year and is prepared to assist you in both English and Spanish.

Please also visit our Web Site at www.LevelMount.com for assistance.

Features:

- Integrated Bubble Level
- Durable Steel Construction
- Easy 2 Piece Mounting
- Remotely Tilts down (up to 15 degrees)
- Locking Lever
- Stud Finder Included

Mounting Equipment Included:

Bag	REF	Description	QTY
1	A	Phillips M4 x 12 Bolt	4
	B	Phillips M4 x 30 Bolt	4
2	C	Phillips M5 x 12 Bolt	4
	D	Phillips M5 x 30 Bolt	4
3	E	Phillips M6 x 12 Bolt	4
	F	Phillips M6 x 35 Bolt	4
4	G	Phillips M8 x 16 Bolt	4
	H	Phillips M8 x 40 Bolt	4
5	I	M4/M5 Washer	4
	J	M4/M5 Spacer	4
5	K	M6/M8 Spacer	4
1	L	M4 Lock Washer	4
2	M	M5 Lock Washer	4
3	N	M6 Lock Washer	4
4	O	M8 Lock Washer	4
6	P	3" Hex Screw	6
	Q	Hex Washer	6
7	R	Concrete Anchor	6
	S	M5 x 48 Bolt	8
7	T	M5 Hex Nut	8
	U	M5 Washer	8
8	V	L-Shape Bar Lock	2
	W	Phillips screws M5 x 10 Bolt	4
	X	M5 Hex Nut	2
	Y	M5 Butterfly Nut	2

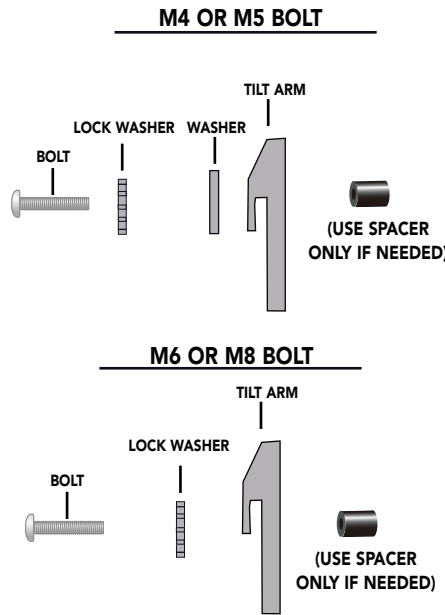
Tools required for attachment to stud:
 1/2" (12mm) Socket Wrench (Included)
 Stud finder (Included)

Tools required for attaching to concrete:
 Electric drill
 1/2" (12mm) Masonry Bit

1 DETERMINE CORRECT BOLT

Caution: Carefully thread the bolt into the back of your LCD to determine which bolt is to be used. If there is any resistance remove the bolt immediately.

2 ATTACH TO TV

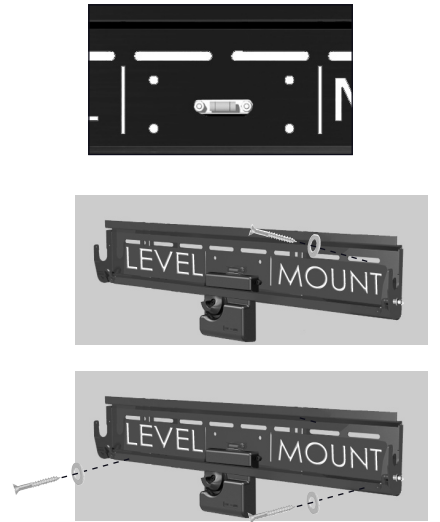


3a ATTACH TV TO WOOD STUDS

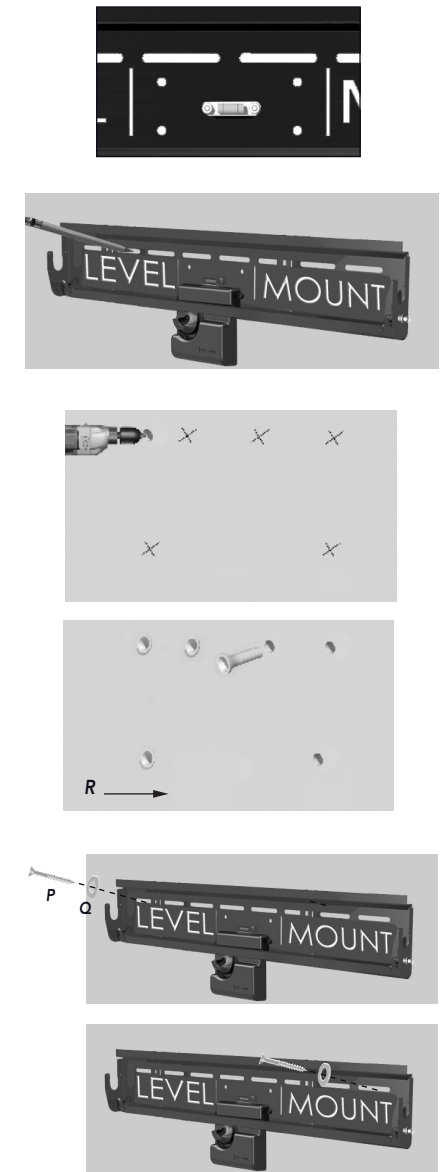
NOTE: Due to the weight of the LCD/Plasma TV's, it is necessary to mount the Wall Plate to at least 2 studs.

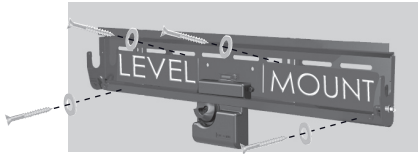


Locate stud with Stud Finder
 (See manual included)

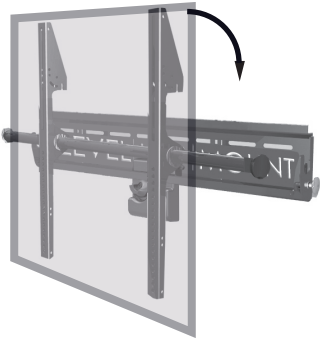


3b ATTACH TV TO CONCRETE

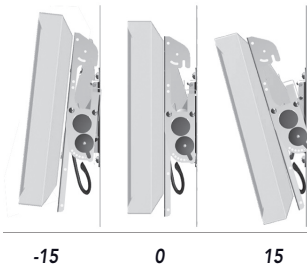
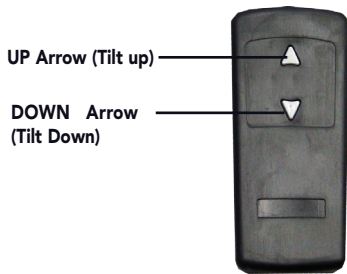




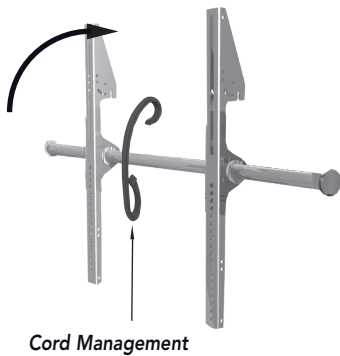
4 SLIDE TOGETHER



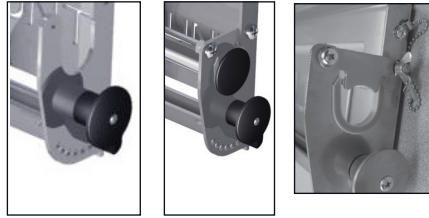
TILTING THE DISPLAY



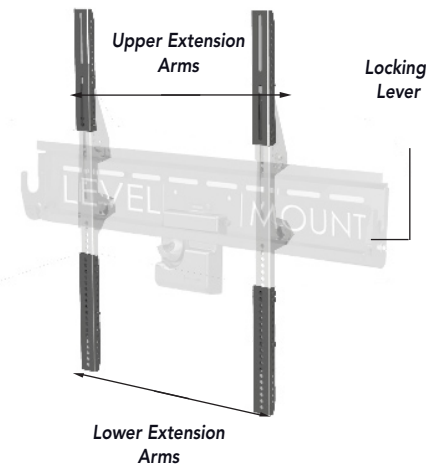
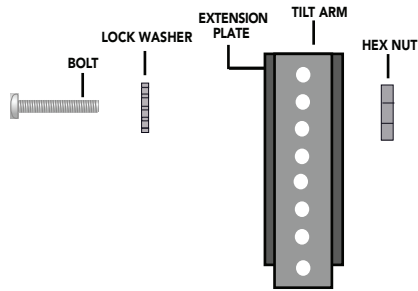
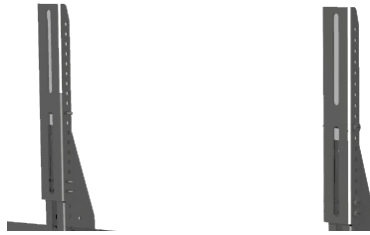
ATTACHING CORD MANAGEMENT



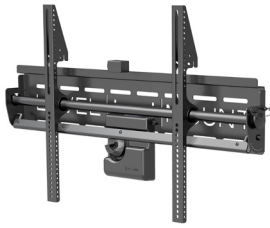
LOCKING THE DISPLAY



ATTACHING EXTENSION ARMS



Soporte fijo para televisores de plasma/LCD. Modelos: PWTLT-07, LM65PWT, DM65PWT



NO DEVUELVA ESTE PRODUCTO A LA TIENDA O SITIO WEB EN EL QUE LO COMPRÓ.

SI EL SOPORTE ESTÁ DEFECTUOSO, PRESENTA PARTES ROTAS O LE FALTAN PIEZAS; SI TIENE DIFICULTADES PARA MONTARLO EN LA PARED O PARA COLOCAR EN ÉL SU TELEVISOR, PÓNGASE EN CONTACTO DIRECTAMENTE CON LA EMPRESA LEVEL MOUNT.

Si desea obtener una solución rápida y eficaz para su problema, llame al número de teléfono 1 888 229 1459 o envíenos un mensaje de correo electrónico a la dirección CustomerSupport@ElexaUSA.com, a cualquier hora del día o de la noche.

Nuestro personal del departamento de atención al cliente es muy competente, está disponible de manera permanente durante todo el año y le atenderán tanto en inglés como en español.

Si desea obtener más información, acuda a nuestro sitio Web www.LevelMount.com

Características

- Nivel de burbuja integrado
- Construcción duradera de acero
- Construcción de 2 piezas, de fácil instalación
- Inclinación de hasta 30°
- Palanca de bloqueo
- Se incluye un detector de montantes

Accesorios de instalación incluidos:

Kit	REF	Descripción	CANT
1	A	Tornillo de estrella M4 x 12	4
	B	Tornillo de estrella M4 x 30	4
2	C	Tornillo de estrella M5 x 12	4
	D	Tornillo de estrella M5 x 30	4
3	E	Tornillo de estrella M6 x 12	4
	F	Tornillo de estrella M6 x 35	4
4	G	Tornillo de estrella M8 x 16	4
	H	Tornillo de estrella M8 x 40	4
5	I	Arandela M4/M5	4
	J	Espaciador M4/M5	4
5	K	Espaciador M6/M8	4
1	L	Arandela M4	4
2	M	Arandela de seguridad M5	4
3	N	Arandela de seguridad M6	4
4	O	Arandela de seguridad M8	4
6	P	Tornillo hexagonal de 3"	6
	Q	Arandela hexagonal	6
	R	Taco para cemento	6
	S	Tornillo M5 x 48	8
7	T	Tuerca hexagonal M5	8
	U	Arandela M5	8
	V	Cierre en L	2
8	W	Tornillos de estrella M5 x 10	4
	X	Tuerca hexagonal M5	2
	Y	Tuerca de mariposa M5	2

Herramientas necesarias para la fijación a montantes:

- Llave de cubo de 1/2" (12 mm)
- Detector de travesaños

Herramientas necesarias para la fijación a paredes de mampostería o concreto:

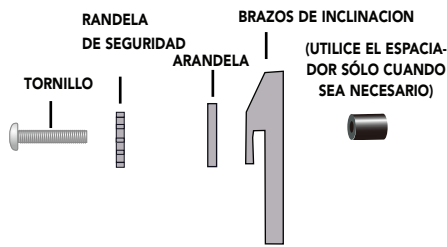
- Taladro eléctrico de mano
- Broca de 1/2" (12 mm) para mampostería

1 ELIJA EL TORNILLO ADECUADO

Precaución: Para determinar qué tornillo deberá usarse, enrosque manualmente el tornillo en la parte trasera de su televisor LCD. No siga enroscando si los tornillos no encajan perfectamente.

2 AJUSTAR AL TELEVISOR

M4 Y M5 TORNILLO

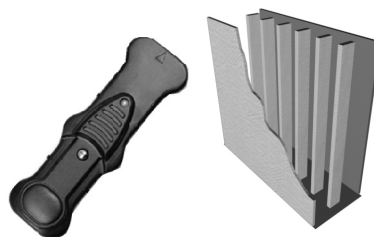


M6 Y M8 TORNILLO

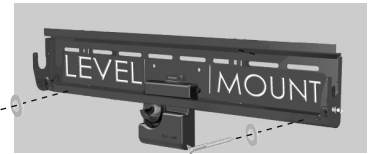
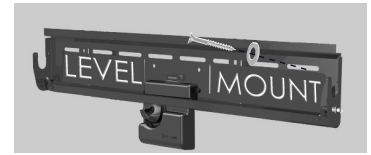
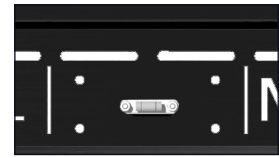


3a FIJE EL TELEVISOR A LOS TRAVESAÑOS DE MADERA

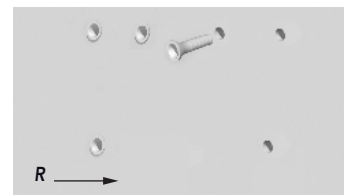
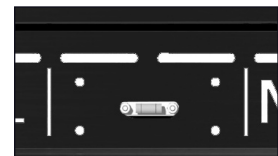
NOTA: Debido al peso de los televisores de LCD y de plasma, se debe fijar la placa de pared al menos a dos montantes.

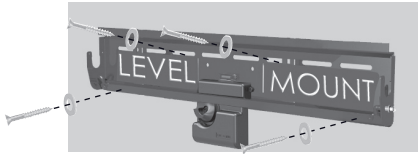


Ubique el travesaño con el detector (Consulte el manual incluido)

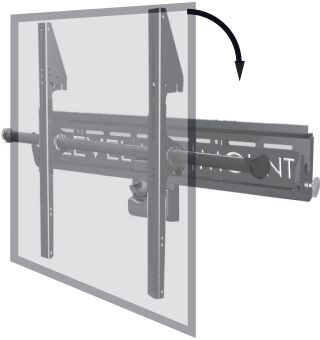


3b FIJE EL TELEVISOR A LA PARED





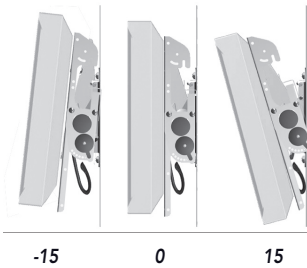
4 DESLIZAR Y UNIR



COMO INCLINAR EL TELEVISOR

la flecha hacia arriba
(la inclinación arriba)

La flecha hacia abajo
(la inclinación hacia abajo)



COLOCACION DEL SISTEMA SUJETACABLES



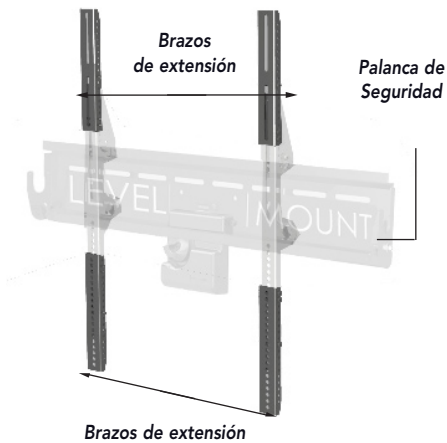
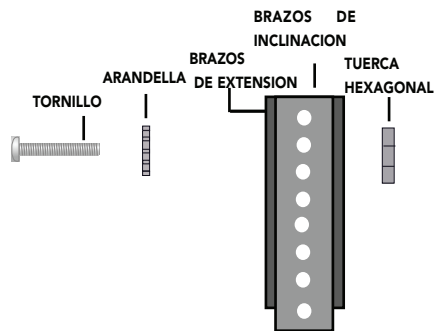
El sistema sujetacables



BLOQUEO DE LA PANTALLA



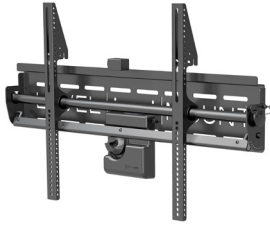
FIJAR LOS BRAZOS DE EXTENSION:



Brazos de extensión

Palanca de Seguridad

Support mural fixe/basculant pour téléviseur LCD ou plasma - Modèles : PWTLT-07.LM65PWT. DM65PWT



NE RENVOYER PAS CE PRODUIT AU MAGASIN OU SITE WEB OÙ VOUS L'AVEZ ACHETÉ!

SI VOUS ESTIMEZ QUE CE SUPPORT EST DÉFECTUEUX, QUE CERTAINES DE SES PIÈCES SONT MANQUANTES OU CASSÉES, OU SI VOUS AVEZ DU MAL À FIXER LEDIT SUPPORT À VOTRE MUR OU À INSTALLER VOTRE TÉLÉVISEUR, VEUILLEZ COMMUNIQUER DIRECTEMENT AVEC NOTRE SOCIÉTÉ, LEVEL MOUNT.

Composez le 1 888 229 1459 ou envoyez-nous un courriel à l'adresse CustomerSupport@ElexaUSA.com, de jour comme de nuit, afin d'obtenir une solution rapide et efficace à votre problème.

Notre service à la clientèle est ouvert 24h/24, 7j/7 toute l'année, et nos employés qualifiés pourront vous répondre en anglais ou en espagnol.

Nous vous invitons également à visiter notre site Web www.LevelMount.com si vous avez besoin d'aide.

Caractéristiques :

- Niveau à bulle d'air intégré
- Construction métallique durable
- Support de montage facile en 2 parties
- S'incline jusqu'à 30 degrés
- Levier de blocage
- Détecteur de montant inclus

Équipement de montage fourni :

Sachet	REF	Description	QTÉ
1	A	Vis cruciformes M4 x 12 mm	4
	B	Vis cruciformes M4 x 30 mm	4
2	C	Vis cruciformes M5 x 12 mm	4
	D	Vis cruciformes M5 x 30 mm	4
3	E	Vis cruciformes M6 x 12 mm	4
	F	Vis cruciformes M6 x 35 mm	4
4	G	Vis cruciformes M8 x 16 mm	4
	H	Vis cruciformes M8 x 40 mm	4
5	I	Rondelles M4/M5	4
	J	Entretoises M4/M5	4
5	K	Entretoises M6/M8	4
	L	Rondelles frein M4	4
2	M	Rondelles frein M5	4
	N	Rondelles frein M6	4
4	O	Rondelles frein M8	4
	P	Vis à tête hexagonale de 7 cm	6
6	Q	Rondelles hexagonales	6
	R	Ancrage pour béton	6
7	S	Vis M5 x 48 mm	8
	T	Écrous hexagonaux M	8
8	U	Rondelle M5	8
	V	Équerre de verrouillage	2
8	W	Vis cruciformes M5 x 10 mm	4
	X	Écrous hexagonaux M5	2
8	Y	Écrou à oreilles M5	2

Outils nécessaires :

Clé à douille de 12 mm (1/2 po)
Détecteur de montant

Outils nécessaires pour fixer le support sur un mur en béton :

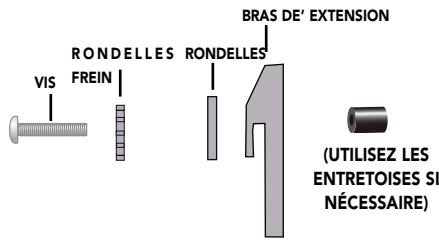
Perceuse électrique
Foret de maçonnerie de 12 mm (1/2 po)

1 CHOIX DE LA VIS

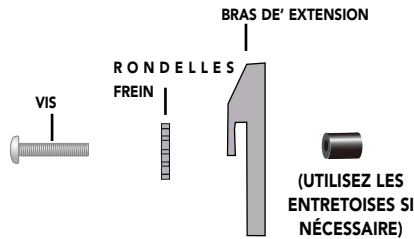
Caution: Carefully thread the bolt into the back of your LCD to determine which bolt is to be used. If there is any resistance remove the bolt immediately.

2 FIXATION AU TÉLÉVISEUR

M4 OR M5 VIS

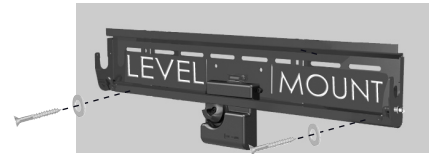
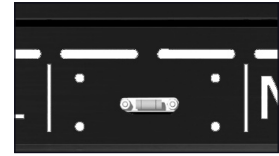
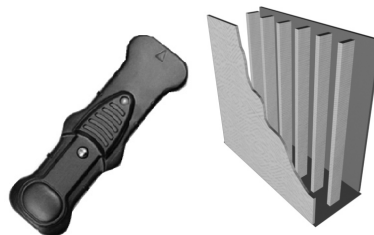


M6 OR M8 VIS

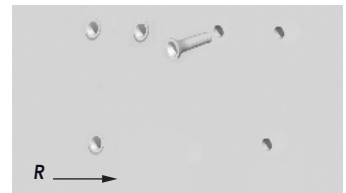
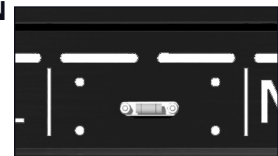


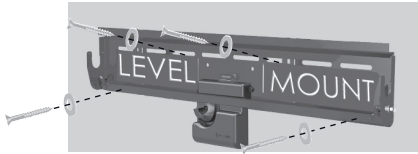
3a FIXATION DU TÉLÉVISEUR AUX MONTANTS EN BOIS

REMARQUE : Le poids d'un téléviseur LCD ou plasma exige de fixer la plaque murale à deux montants minimum.

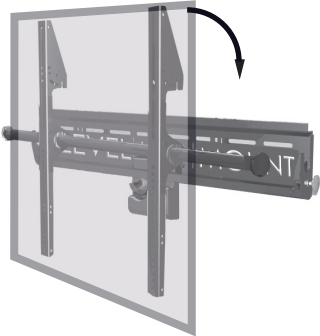


3b FIXATION DU TÉLÉVISEUR AU BÉTON





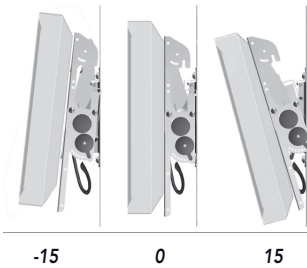
4 FAITES GLISSER LE TOUT



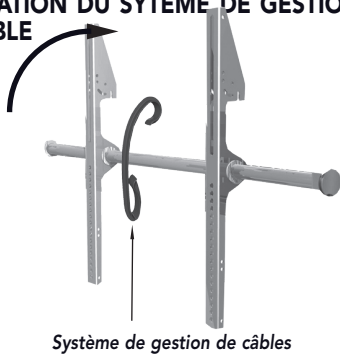
INCLINASON DE L'ECRAN

La flèche ascendante (la Pente en haut)

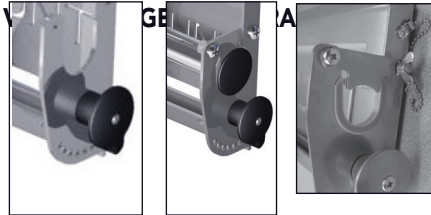
La flèche descendante (la Pente en bas)



FIXATION DU SYTEME DE GESTION DE CABLE



Système de gestion de câbles



FIXATION DES BRAS D'EXTENSION

