

ELTVS52



CAUTION This Product was designed specifically to hold a maximum weight of up to 200 lbs. (90.7 kg) when assembled properly. Using this product with accessories heavier than the maximum combined weight may result in injury.

Deutsch Montageanleitungen

Modelle: ELTVS52

BRINGEN SIE DIESES GERÄT NICHT ZU DEM LADEN ODER DER WEB-SEITE ZURÜCK, WO SIE ES GEKAUFT HABEN!
FALLS SIE GLAUBEN, DASS DAS GERÄT DEFEKT IST, TEILE FEHLEN ODER BESCHÄDIGT SIND ODER FALLS SIE SCHWIERIGKEITEN HABEN, DAS BEFESTIGUNGSSYSTEM AN IHRER WAND ZU BEFESTIGEN ODER MIT IHREM TV-GERÄT ZU VERBINDEN, KONTAKTIEREN SIE UNSER UNTERNEHMEN, LEVEL MOUNT, DIREKT.

Wählen Sie dazu 1-888-229-1459; Europe +44 870 0429781 oder schicken Sie uns jederzeit eine E-Mail an CustomerSupport@ElexaUSA.com für eine schnelle und effiziente Lösung Ihres Problems.
Unsere trainierte Abteilung Kundenservice ist 24 Stunden am Tag, 7 Tage die Woche, jeden Tag des Jahres für Sie erreichbar.
Bitte besuchen Sie auch unsere Web-Site unter www.LevelMount.com für weitere Informationen.

ACHTUNG:
1. Nie mehr als die Kombinierte Höchstgewicht Rating von 30 lbs (13,6 kg).
2. Für Indoor-Gebrauch bestimmt.
3. Vor der Montage, vergewissern Sie sich, alle Teile sind im Preis inbegriffen.
4. Stellen Sie sicher, dass die gesamte Baugruppe wird verschärft, bevor Produkt trägt das volle Gewicht von Zubehör.

Merkmale:

- Einfach zu montieren
- Farbe ändern schnell
- Temperierte Sicherheitsglas
- 200 lb (90.7 kg) Kapazität

English Assembly Instructions

Model: ELTVS52

DO NOT RETURN THIS PRODUCT TO THE STORE OR WEB SITE YOU PURCHASED IT FROM!

If you believe this product is defective, has missing or broken parts, or if you are having difficulty with assembly, please contact our company, Level Mount, directly. Dial 1-888-229-1459, dial +44 870 0429781 in Europe, dial 0870 0429781 in UK, or email us at customersupport@elexausa.com any time of the day or night for a quick and efficient solution to your problem.

Our trained customer service department is open 24 hours a day, 7 days a week, every day of the year.

Please also visit our web site at www.levelmount.com for assistance.

CAUTION:
1. Never exceed the Combined Maximum weight rating of 200 lbs (13.6 kg).
2. For Indoor Use Only.
3. Before assembling, check to make sure all parts are included.
4. Make sure that the entire assembly is tightened before allowing product to bear the full weight of TV/accessories.

Features:

- Easy to Assemble
- Quick Color Change System
- Tempered Safety Glass
- 200 lb (90.7 kg) Capacity

Italiano Istruzioni per l'Assemblaggio

Modello: ELTVS52

NON RESTITUIRE QUESTO PRODOTTO AL VENDITORE O AL SITO WEB DA CUI È STATO ACQUISTATO!

SE SI RITIENE CHE IL PRODOTTO PRESENTI DIFETTI, PARTI DANNEGGIATE O MANCANTI, O IN CASO DI PROBLEMI DURANTE L'INSTALLAZIONE A MURO O IL MONTAGGIO SUL TELEVISORE, CONTATTARE DIRETTAMENTE LEVEL MOUNT.

Per una soluzione rapida ed efficace al problema riscontrato, chiamare il numero 1-888-229-1459; Europe +44 870 0429781, attivo 24 ore, o inviare un'e-mail all'indirizzo CustomerSupport@ElexaUSA.com.

Il nostro servizio di assistenza clienti, aperto in ogni periodo dell'anno, 24 ore su 24, 7 giorni su 7.

Per ulteriore assistenza, è anche possibile visitare il sito Web all'indirizzo www.LevelMount.com.

ATTENZIONE:
1. Mai superare il peso massimo combinata di rating del 30 libra (13,6 kg).
2. Per la decorazione di interni.
3. Prima di montaggio, verificare che tutte le pezzi sono inclusi.
4. Assicurarsi che l'intero assemblaggio è serrati prodotto di consentire a sopportare il peso di accessori..

Caratteristiche:

- Facile per l'assemblaggio
- Rapido cambiamento di colore del sistema
- Vetro temperato di sicurezza
- 200 lb (90.7 kg) Capacità

Polski Instrukcje Zgromadzenie

modelu: ELTVS52

DPROSIMY NIE ZWRACAĆ TEGO PRODUKTU DO SPRZEDAWCY!

JEŻELI UWAGAĆ PAŃSTWO, ŻE TEN PRODUKT JEST WADLIWY, NIEKOMPLETNY LUB USZKODZONY, LUB JEŻELI NAPOTKALIŚCIE PAŃSTWO NA TRUDNOŚCI PODCZAS MONTOWANIA LUB INSTALOWANIA TELEWIZORA, PROSIMY O BEZPOŚREDNI KONTAKT Z NASZĄ FIRMĄ.

Zadzwoń 1-888-229-1459; Europe +44 8700429781 lub napisz na adres CustomerSupport@ElexaUSA.com o każdej porze dnia i nocy, by uzyskać szybkie i skuteczne rozwiązanie problemu.

pracownicy działu obsługi klienta są dostępni codziennie przez 24 godziny, 7 dni w tygodniu, przez cały rok. Zapraszamy również na naszą stronę internetową www.LevelMount.com, gdzie znajdują się pomocne informacje.

UWAGA!
1. Nigdy nie może przekroczyć łącznej ratingu Maksymalna waga 30 lbs (13,6 kg).
2. Tylko do użytku w pomieszczeniach zamkniętych.
3. Przed montaż, sprawdź, czy wszystkie części zostały uwzględnione.
4. Upewnij się, że cały montaż jest zaostrożona przed pozwalając produktowi ponosi pełną wagi akcesoria..

Funkcje:

- Łatwy montaż
- Szybka zmiana koloru systemu
- Bezpiecznego szkła hartowanego
- 200 lb (90.7 kg) Pojemność

Français Instructions d'assemblage

Modèle: ELTVS52

NE RENVOYER PAS CE PRODUIT AU MAGASIN OU AU SITE INTERNET OÙ VOUS L'AVEZ ACHETÉ !
SI VOUS PENSEZ QUE CE PRODUIT EST DÉFECTUEUX, QU'IL Y A DES PIÈCES MANQUANTES OU ABIMÉES, OU SI VOUS ÉPROUVEZ DES DIFFICULTÉS À MONTER CETTE FIXATION AU MUR OU À Y FIXER VOTRE TÉLÉ, VEUILLEZ CONTACTER NOTRE SOCIÉTÉ, LEVEL MOUNT, DIRECTEMENT.

Composez 1-888-229-1459; Europe +44 870 0429781 ou envoyez un mél à CustomerSupport@ElexaUSA.com à toute heure du jour ou de la nuit pour une solution rapide et efficace de votre problème.

Notre Service Clientèle est compétent, ouvert 24 heures sur 24, 7 jours sur 7, tous les jours de l'année. Vous pouvez également vous adresser pour assistance à notre site www.LevelMount.com.

PRÉCAUTION :
1. Ne dépassez jamais le poids combiné maximum des avis de 30 lb (13.6 kg).
2. Pour usage à l'intérieur seulement.
3. Avant le montage, assurez-vous que toutes les pièces sont incluses..
4. Assurez-vous que tout le montage est resserré produit avant de permettre à supporter tout le poids des accessoires.

Caractéristiques :

- Facile à monter
- Rapide système de changement de couleur
- Verre de sécurité trempé
- 200 lb (90.7 kg) Capacité

Español Instrucciones de Montaje

Modelos: ELTVS52

NO DEVUELVA ESTE PRODUCTO A LA TIENDA O LA PAGINA WEB DONDE REALIZO LA COMPRA!
SI USTED CREE QUE ESTE PRODUCTO TIENE ALGUN DEFECTO, LE FALTAN O TIENE ROTAS ALGUNAS PIEZAS, O SI USTED TIENE DIFICULTADES A LA HORA DE REALIZAR EL MONTAJE EN LA PARED O DE ACOPLAR SU TV, POR FAVOR, CONTACTE DIRECTAMENTE CON NUESTRA COMPAÑIA LEVEL MOUNT.

Marque 1-888-229-1459; Europe +44 870 0429781 o envíenos un email a CustomerSupport@ElexaUSA.com a cualquier hora del día o de la noche para resolver rápida y eficientemente su problema.

Nuestro Departamento de Servicio al Consumidor está abierto 24 horas al día, 7 días a la semana, todos los días del año. Para más información, también puede visitar nuestra página web en www.LevelMount.com

AVISO:
1. Nunca exceda el peso máximo combinado de estrellas del 30 libras (13,6 kg).
2. Para uso únicamente en interiores.
3. Antes del montaje, asegúrese de que todas las piezas están incluidos.
4. Asegúrese de que todo el montaje es más ajustado antes de permitir que los productos que soportar todo el peso de accesorios.

Características :

- Fácil de montar
- Rápido cambio de color del sistema
- Vidrio templado de seguridad
- 200 libras (90,7 kg) Capacidad

Português Instruções de Montagem

Modelo: ELTVS52

NÃO DEVOLVA ESTE PRODUTO À LOJA OU AO WEB SITE ONDE EFECTUOU A COMPRA!

SE CRÉ QUE ESTE SUPORTE APRESENTA DEFEITOS, PEÇAS EM FALTA OU PEÇAS PARTIDAS, OU SE ESTÁ A TER DIFICULDADES EM INSTALAR O SUPORTE NA PAREDE OU EM AJUSTÁ-LO AO SEU TELEVISOR, CONTACTE DIRECTAMENTE A NOSSA EMPRESA, LEVEL MOUNT.

Contacte 1-888-229-1459; Europe +44 870 0429781 ou envie uma mensagem de correio electrónico para CustomerSupport@ElexaUSA.com a qualquer hora do dia ou da noite para a solução rápida e eficaz do seu problema.

O nosso departamento de assistência ao cliente está aberto 24 horas por dia, 7 dias por semana, todos os dias do ano.

Visite também o nosso Web site em www.LevelMount.com para assistência.

CUIDADO:
1. Nunca exceda o peso máximo combinado classificação de 30 libras (13,6 kg).
2. Para utilizar apenas Indoor.
3. Antes da montagem, verifique se todas as peças stão incluídas.
4. Certifique-se de que toda a montagem é apertada antes de permitir que produtos de suportar o peso cheio de acessórios.

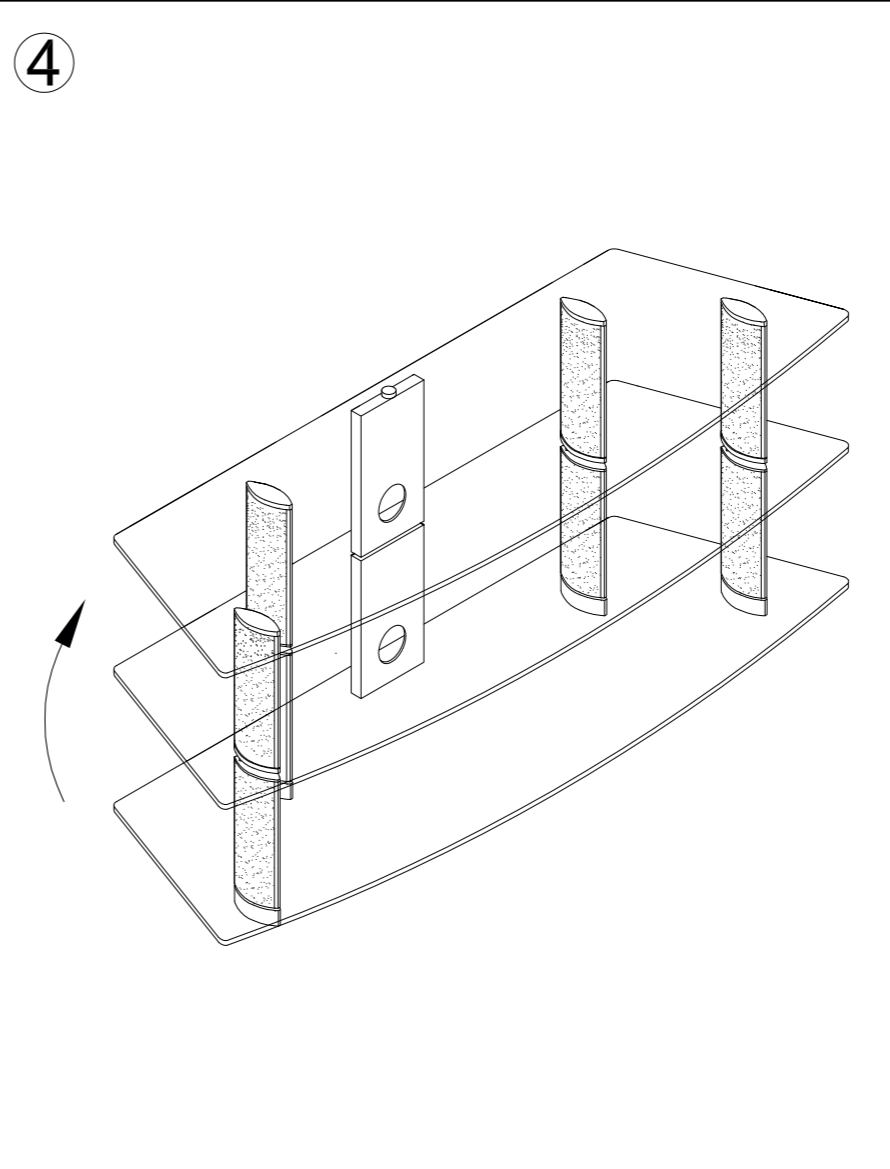
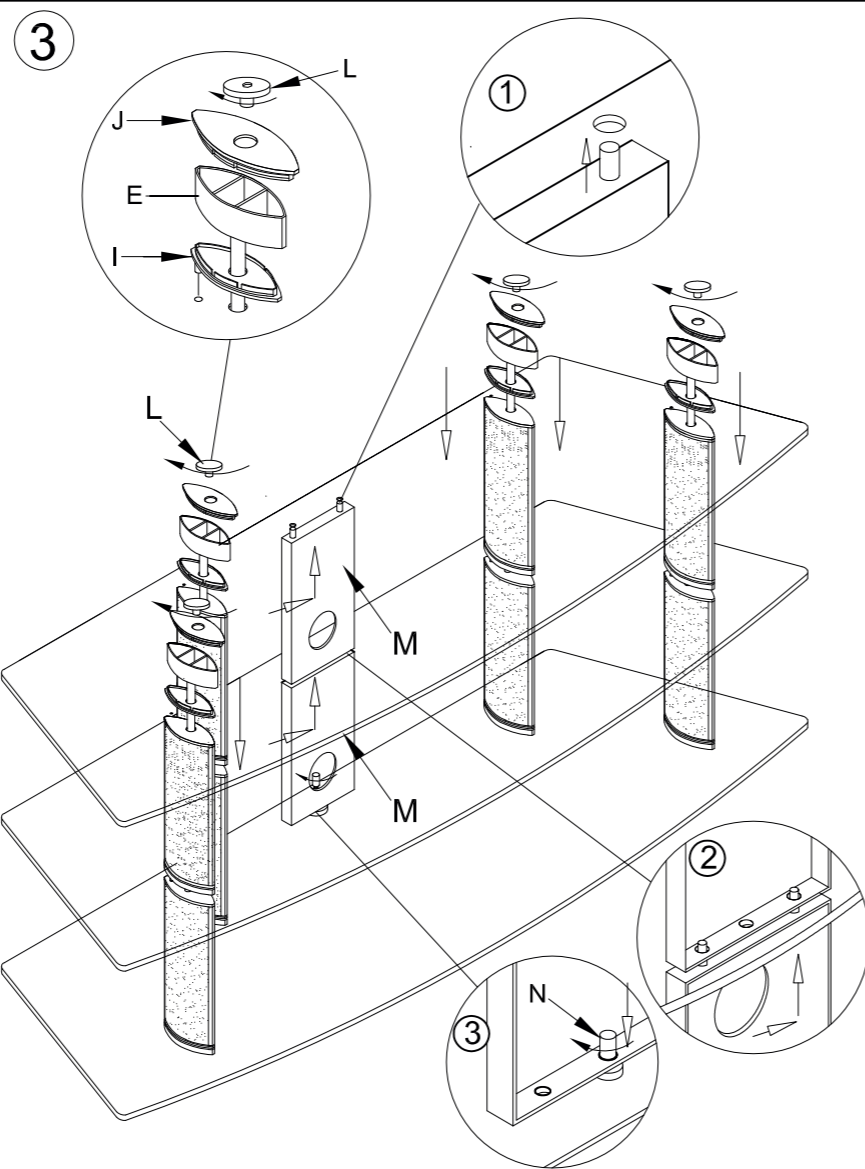
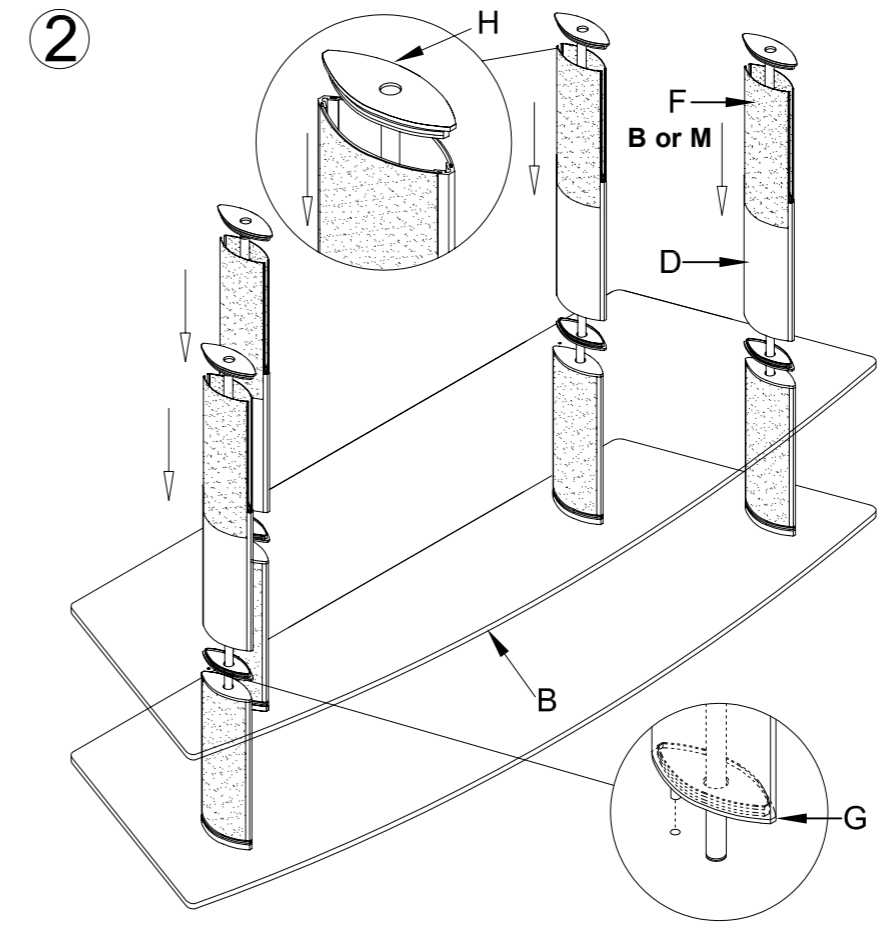
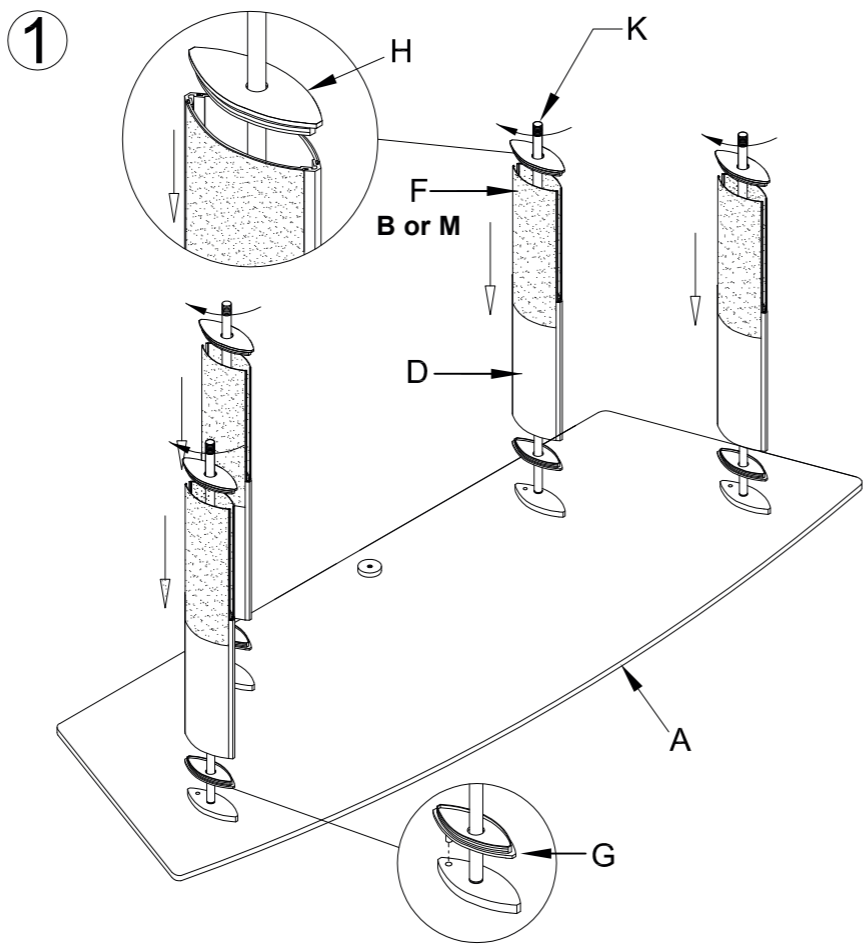
Características:

- Fácil de montar
- mudanças rápidas sistema cor
- Vidros de segurança temperados
- 200 lb (90.7 kg) Capacidade

(D, FB, G, & H) - (E, I, & J)

Pre-assembled
 Pré-assemblé
 Pre-ensamblados
 Vormontiert
 Pre-assemblato
 Wstępnie zmontowane
 Предварительно собранных
 Pré-montagem

A	1X	
B	1X	
C	1X	
D	8X	
E	4X	
FB	16X	
FM	16X	
G	8X	
H	8X	
I	4X	
J	4X	
K	4X	
L	4X	
M	2X	
N	1X	
O	1X	
P	1X	



Quick Color Change System
 Rapide système de changement de couleur
 Rápido cambio de color del sistema
 Farbe ändern schnell
 Rapido cambiamento di colore del sistema
 Szybka zmiana koloru systemu
 быстрое изменение цвета
 mudanças rápidas sistema cor

